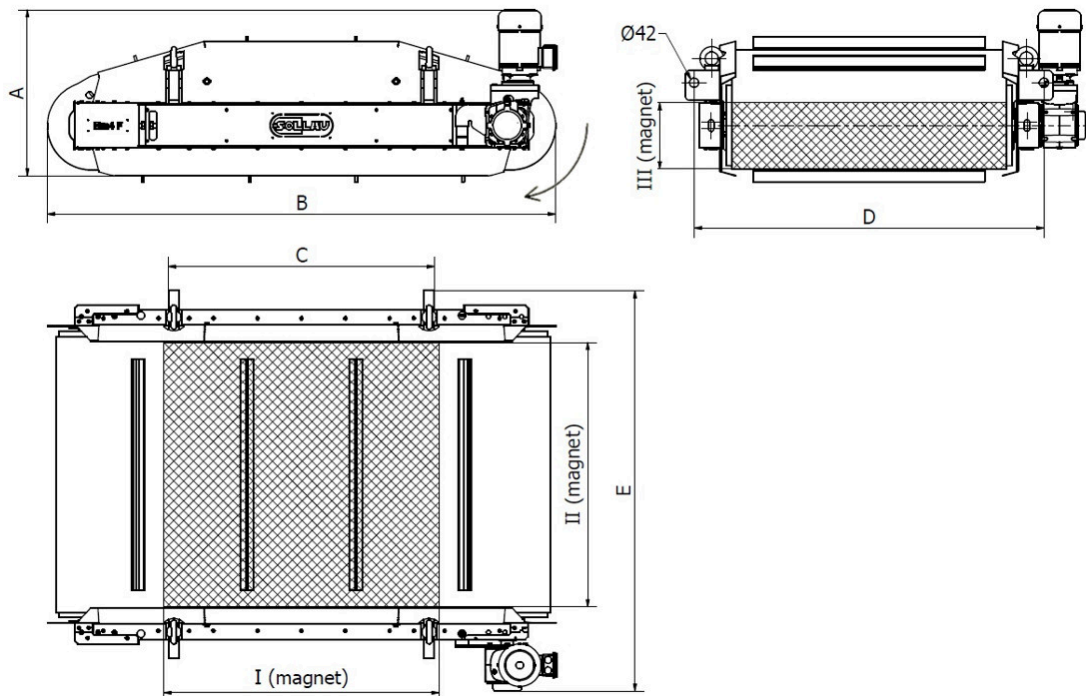




Datová karta pro DND-AC Mm4 F - TIGER



Model	Doporučeno pro pás o max. šířce (mm)		Instalační vzdálenost (mm)	Hmotnost (kg)	Rozměry (mm)							Závěsné oko (DIN 580)	
	příčně	podélně			I	II	III	A	B	C	D		E
DND-AC Mm2 F TIGER	700	1200	320	2700	750	1200	400	800	1800	710	1590	1850	M30
DND-AC Mm3 F TIGER	1000	1200	350	3100	1050	1200	400	800	2100	1010	1590	1850	M30
DND-AC Mm4 F TIGER	1200	1200	400	3500	1250	1200	400	800	2300	1210	1590	1850	M30
DND-AC Mm5 F TIGER	1400	1200	400	3900	1450	1200	400	800	2500	1410	1590	1850	M30
DND-AC Mm6 F TIGER	1600	1200	400	4300	1650	1200	400	800	2700	1610	1590	1850	M30
DND-AC Mm7 F TIGER	1800	1200	400	4700	1850	1200	400	800	2900	1810	1590	1850	M30

DND-AC Mm8 F TIGER	2000	1200	400	5200	2050	1200	400	800	3100	2010	1590	1850	M30
--------------------------	------	------	-----	------	------	------	-----	-----	------	------	------	------	-----

Název parametru	Hodnota
Popis:	Magnetická deska s automatickým čištěním
Umístění separátoru:	příčné zavěšení nad pásem, podélné zavěšení nad pásem
Směr toku materiálu (v pořadí dle obvyklosti):	horizontální
Doporučeno pro pás o max. šířce (příčná aplikace) (mm):	1200
Doporučeno pro pás o max. šířce (podélná) (mm):	1200
Maximální efektivní dosah magnetického pole (mm):	400
Hmotnost separátoru (kg):	3500
Aplikace (= materiál, pro který je aplikace tohoto separátoru vhodná):	sypký materiál
Separátor je vhodný i pro špatně prostupný materiál:	ano
Minimální velikost částic, které separátor dokáže zachytit (mm):	1.5
Maximální velikost částic, které separátor dokáže zachytit (mm):	300
Separátor je určen pro tlakovou přepravu:	ne
Vhodný pro přepravu materiálu pomocí:	dopravníkový pás, skluz
Max. rychlost, při které ještě separátor dokáže zachytávat Fe částice (m/s):	2.5
Vhodný pro zachycení paramagnetických částic:	ne
Vhodný pro abrazivní materiál (1 = silně abrazivní, 2 = mírně abrazivní, 3 = neabrazivní):	1
Vhodný pro materiál se sklonem k tuhnutí (požadavkem na ohřev):	ne
Vhodný pro třídění neželezných kovů:	ne
Podmínky pro připojení zařízení na místě aplikace:	přípojka elektrické energie dle parametrů motoru
Čištění separátoru:	plně automatické, bez nutnosti přerušování toku materiálu
Max. provozní teplota/ max. teplota materiálu °C:	100
Min. teplota okolí °C:	-25
Max. teplota okolí °C:	45

Typ standardně používaného magnetu:	feritový magnet
Max. magnetická indukce G (v závislosti na typu separátoru se buď jedná o hodnotu na povrchu separátoru nebo o hodnotu naměřenou v místě kontaktu s čištěným materiálem). Tolerance +/- 10 %:	1400
Možnosti rozšířené antiabrazivní ochrany:	zesílený pás
Označení ATEX (číslo):	20, 21, 22
Vnější povrchová úprava separátoru:	pískování, částečný nástřik barvou odstínu RAL
Vnitřní povrchová úprava separátoru:	čistá ocel (bez PÚ)
Magnetický systém:	magnetická deska
Značka motoru:	Nord
Příkon hlavního motoru (kW)_	3
Definice elektrického připojení motoru (hlavního):	400 V, AC, 50 Hz, , PE-N, TN-C-S, jištění 3F/32A
Disponibilní varianty motoru (varianta uvedená jako první je standardní):	elektromotor, hydromotor
Třída ochrany motoru proti prachu a vodě:	IP55
Definice možného připojení separátoru (varianta uvedená jako první je standardní):	závěsné otvory, závitové tyče
Rychlost pásu separátoru (m/s):	1.9
Typ pásu separátoru:	gumový s unašeči
Výška standardního unašeče (mm):	40
Ložiska:	SNR EXFE, SNR EXT
Způsob mazání ložisek:	ruční
Standardní elektrická výbava separátoru:	bez vnějšího elektrického kabelu, bez frekvenčního měniče, bez elektrického rozvaděče, kabeláž zakončena na svorkovnici motoru
Další příplatkové opce (kromě již dříve uvedených možností antiabrazivní ochrany, motorizace a způsobů připojení):	celozakrytování, pás odolný vyšším teplotám, pás odolný působení olejů nebo chemikálií, automatické mazání ložisek, snímač otáček
Max. provozní doba (hodiny/den):	24
Max. délka výrobní lhůty standardního provedení, pokud není skladem (týdny):	8
Standardní balení:	paleta + stretch folie
Příplatkové balení:	dřevěná bedna, námořní balení dle požadavků klienta
Záruka (měsíce):	12

Maximálním efektivním dosahem magnetického pole se rozumí vzdálenost mezi pásem separátoru a

dopravníkovému pásem. Unašeče pásu separátoru se nesmějí dostat do přímého kontaktu s materiálem. Pokud se v materiálu přepravovaném na dopravníku nacházejí velké nebo dlouhé železné předměty nebo pokud max. rychlost není možno snížit na výše uvedenou, doporučujeme umístit magnetický separator podélně. V separátoru je integrovaná skříňka s nářadím. Neodymové verze jsou vodotěsné. Tento výrobek můžeme na zvláštní požadavek dodat i v jiných rozměrech, ve verzích s vyšší tepelnou odolností a odlišnými magnety atd.