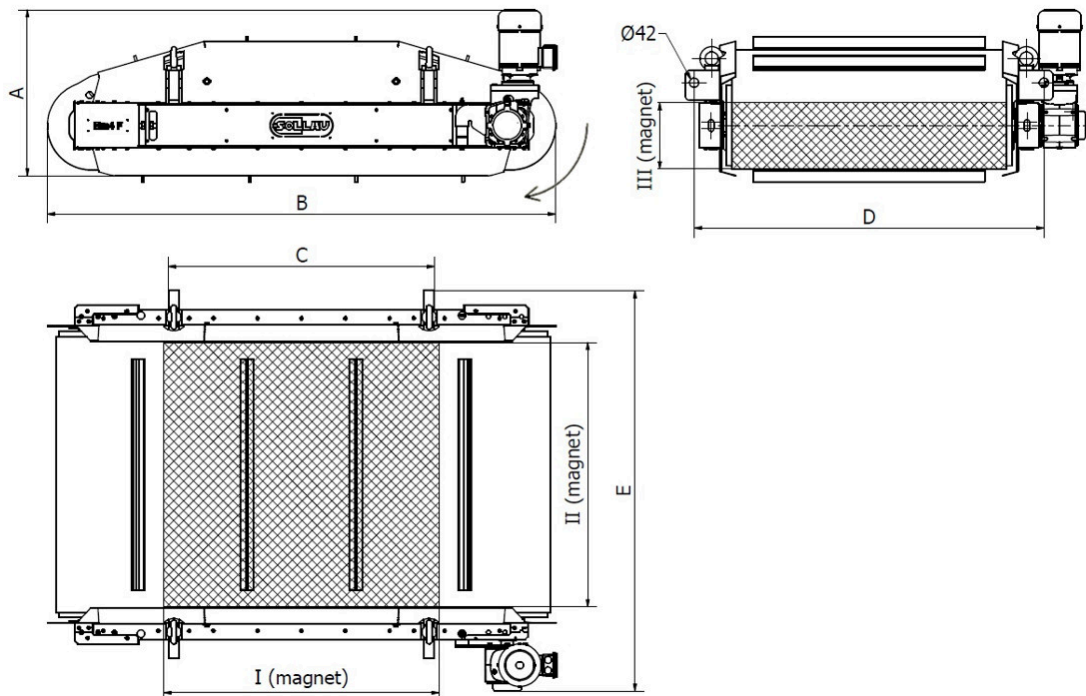




## Datová karta pro DND-AC Mp6 F - LION



Model	Doporučeno pro pás o max. šířce (mm)		Instalační vzdálenost** (mm)	Hmotnost (kg)	Rozměry (mm)							Závěsné oko (DIN 580)	
	příčně	podélně			I	II	III	A	B	C	D		E
					I (magnet)	II (magnet)	III (magnet)	A	B	C	D		E
DND-AC Mp2 F LION	700	1050	290	2080	750	1050	325	750	1800	710	1440	1700	M24
DND-AC Mp3 F LION	1000	1050	320	2510	1050	1050	325	750	2100	1010	1440	1700	M24
DND-AC Mp4 F LION	1200	1050	340	2830	1250	1050	325	750	2300	1210	1440	1700	M24
DND-AC Mp5 F LION	1400	1050	340	3150	1450	1050	325	750	2500	1410	1440	1700	M24
DND-AC Mp6 F LION	1600	1050	340	3470	1650	1050	325	750	2700	1610	1440	1700	M30
DND-AC Mp7 F LION	1800	1050	340	3790	1850	1050	325	750	2900	1810	1440	1700	M30

DND-AC Mp8 F LION	2000	1050	340	4110	2050	1050	325	750	3100	2010	1440	1700	M30
-------------------------	------	------	-----	------	------	------	-----	-----	------	------	------	------	-----

Název parametru	Hodnota
Popis:	Magnetická deska s automatickým čištěním
Umístění separátoru:	příčné zavěšení nad pásem, podélné zavěšení nad pásem
Směr toku materiálu (v pořadí dle obvyklosti):	horizontální
Doporučeno pro pás o max. šířce (příčná aplikace) (mm):	1600
Doporučeno pro pás o max. šířce (podélná) (mm):	1050
Maximální efektivní dosah magnetického pole (mm):	340
Hmotnost separátoru (kg):	3470
Aplikace (= materiál, pro který je aplikace tohoto separátoru vhodná):	sypký materiál
Separátor je vhodný i pro špatně prostupný materiál:	ano
Minimální velikost částic, které separátor dokáže zachytit (mm):	1.5
Maximální velikost částic, které separátor dokáže zachytit (mm):	300
Separátor je určen pro tlakovou přepravu:	ne
Vhodný pro přepravu materiálu pomocí:	dopravníkový pás, skluz
Max. rychlost, při které ještě separátor dokáže zachytávat Fe částice (m/s):	2
Vhodný pro zachycení paramagnetických částic:	ne
Vhodný pro abrazivní materiál (1 = silně abrazivní, 2 = mírně abrazivní, 3 = neabrazivní):	1
Vhodný pro materiál se sklonem k tuhnutí (požadavkem na ohřev):	ne
Vhodný pro třídění neželezných kovů:	ne
Podmínky pro připojení zařízení na místě aplikace:	přípojka elektrické energie dle parametrů motoru
Čištění separátoru:	plně automatické, bez nutnosti přerušování toku materiálu
Max. provozní teplota/ max. teplota materiálu °C:	100
Min. teplota okolí °C:	-25
Max. teplota okolí °C:	45

Typ standardně používaného magnetu:	feritový magnet
Max. magnetická indukce G (v závislosti na typu separátoru se buď jedná o hodnotu na povrchu separátoru nebo o hodnotu naměřenou v místě kontaktu s čištěným materiálem). Tolerance +/- 10 %:	1400
Možnosti rozšířené antiabrazivní ochrany:	zesílený pás
Označení ATEX (číslo):	20, 21, 22
Vnější povrchová úprava separátoru:	pískování, částečný nástřik barvou odstínu RAL
Vnitřní povrchová úprava separátoru:	čistá ocel (bez PÚ)
Magnetický systém:	magnetická deska
Značka motoru:	Nord
Příkon hlavního motoru (kW)_	2.2
Definice elektrického připojení motoru (hlavního):	400 V, AC, 50 Hz, , PE-N, TN-C-S, jištění 3F/32A
Disponibilní varianty motoru (varianta uvedená jako první je standardní):	elektromotor, hydromotor
Třída ochrany motoru proti prachu a vodě:	IP55
Definice možného připojení separátoru (varianta uvedená jako první je standardní):	závěsné otvory, závitové tyče
Rychlost pásu separátoru (m/s):	1.9
Typ pásu separátoru:	gumový s unašeči
Výška standardního unašeče (mm):	40
Ložiska:	SNR EXFE, SNR EXT
Způsob mazání ložisek:	ruční
Standardní elektrická výbava separátoru:	bez vnějšího elektrického kabelu, bez frekvenčního měniče, bez elektrického rozvaděče, kabeláž zakončena na svorkovnici motoru
Další příplatkové opce (kromě již dříve uvedených možností antiabrazivní ochrany, motorizace a způsobů připojení):	celozakrytování, pás odolný vyšším teplotám, pás odolný působení olejů nebo chemikálií, automatické mazání ložisek, snímač otáček
Max. provozní doba (hodiny/den):	24
Max. délka výrobní lhůty standardního provedení, pokud není skladem (týdny):	8
Standardní balení:	paleta + stretch folie
Příplatkové balení:	dřevěná bedna, námořní balení dle požadavků klienta
Záruka (měsíce):	12

Maximálním efektivním dosahem magnetického pole se rozumí vzdálenost mezi pásem separátoru a

dopravníkovému pásem. Unašeče pásu separátoru se nesmějí dostat do přímého kontaktu s materiálem. Pokud se v materiálu přepravovaném na dopravníku nacházejí velké nebo dlouhé železné předměty nebo pokud max. rychlost není možno snížit na výše uvedenou, doporučujeme umístit magnetický separator podélně. V separátoru je integrovaná skříňka s nářadím. Neodymové verze jsou vodotěsné. Tento výrobek můžeme na zvláštní požadavek dodat i v jiných rozměrech, ve verzích s vyšší tepelnou odolností a odlišnými magnety atd.