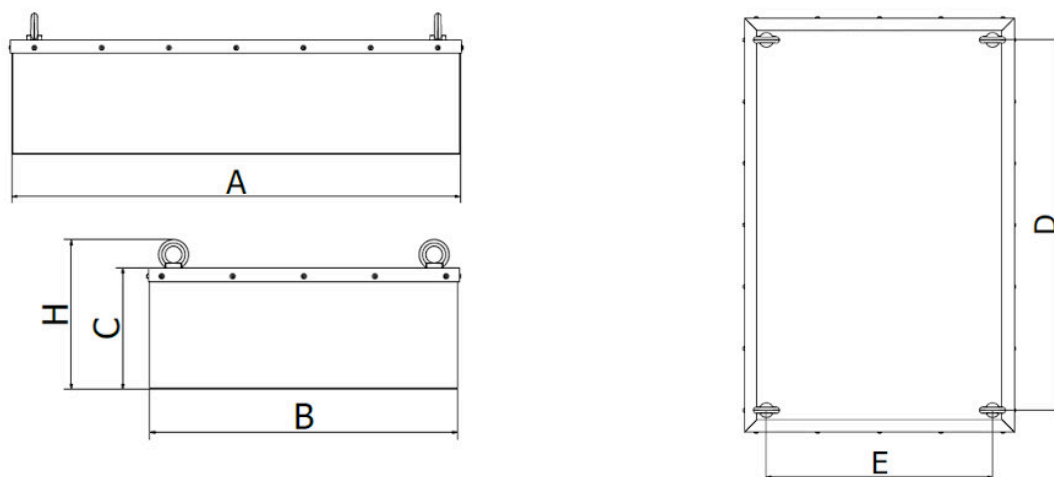




## Datová karta pro DND-MC M3 F



Model M F*	Hmotnost (kg)	Doporučeno pro pás o max. šířce (mm)		Instalační vzdálenost** (mm)	Rozměry (mm)						Závěsné oko (DIN 580)
		příčně	podélně		A	B	C	D	E	H	
DND-MC M1 F	395	500	650	170	500	650	258	400	550	306	M12
DND-MC M2 F	540	700	650	200	700	650	258	600	550	306	M12
DND-MC M3 F	750	1000	650	200	1000	650	258	900	550	315	M16
DND-MC M4 F	900	1200	650	200	1200	650	258	1100	550	315	M16
DND-MC M5 F	1030	1400	650	200	1400	650	258	1300	550	315	M16
DND-MC M6 F	1190	1600	650	200	1600	650	258	1500	550	324	M20
DND-MC M7 F	1350	1800	650	200	1800	650	258	1700	550	324	M20

Název parametru	Hodnota
Popis:	Magnetická deska s manuálním čištěním
Umístění separátoru:	příčné zavěšení nad pásem, podélné zavěšení nad pásem

Směr toku materiálu (v pořadí dle obvyklosti):	horizontální
Doporučeno pro pás o max. šířce (příčná aplikace) (mm):	1000
Doporučeno pro pás o max. šířce (podélná) (mm):	650
Maximální efektivní dosah magnetického pole (mm):	200
Hmotnost separátoru (kg):	750
Aplikace (= materiál, pro který je aplikace tohoto separátoru vhodná):	sypký materiál
Separátor je vhodný i pro špatně prostupný materiál:	ano
Minimální velikost částic, které separátor dokáže zachytit (mm):	1.5
Maximální velikost částic, které separátor dokáže zachytit (mm):	300
Separátor je určen pro tlakovou přepravu:	ne
Vhodný pro přepravu materiálu pomocí:	dopravníkový pás, skluz
Max. rychlost, při které ještě separátor dokáže zachytávat Fe částice (m/s):	1.5
Vhodný pro zachycení paramagnetických částic:	ne
Vhodný pro abrazivní materiál (1 = silně abrazivní, 2 = mírně abrazivní, 3 = neabrazivní):	1
Vhodný pro materiál se sklonem k tuhnutí (požadavkem na ohřev):	ne
Vhodný pro třídění neželezných kovů:	ne
Čištění separátoru:	ruční čištění (bez systému easy cleaning), nutno přerušit tok materiálu
Max. provozní teplota/ max. teplota materiálu °C:	100
Min. teplota okolí °C:	-25
Max. teplota okolí °C:	45
Typ standardně používaného magnetu:	feritový magnet
Max. magnetická indukce G (v závislosti na typu separátoru se buď jedná o hodnotu na povrchu separátoru nebo o hodnotu naměřenou v místě kontaktu s čištěným materiálem). Tolerance +/- 10 %:	1500
Material těla separátoru (v kontaktu s čištěným materiálem):	DIN 1.4301
Označení ATEX (číslo):	20, 21, 22

Vnější povrchová úprava separátoru:	pískování, částečný nástřik barvou odstínu RAL
Magnetický systém:	magnetická deska
Definice možného připojení separátoru (varianta uvedená jako první je standardní):	závěsná oka, závitové tyče
Další příplatkové opce (kromě již dříve uvedených možností antiabrazivní ochrany, motorizace a způsobů připojení):	čisticí plech
Max. provozní doba (hodiny/den):	24
Max. délka výrobní lhůty standardního provedení, pokud není skladem (týdny):	8
Standardní balení:	paleta + stretch folie
Příplatkové balení:	dřevěná bedna, námořní balení dle požadavků klienta
Záruka (měsíce):	12

Maximálním efektivním dosahem magnetického pole se rozumí vzdálenost mezi spodní částí separátoru a dopravníkovým pásem. Spodní část separátoru se nesmí dostat do přímého kontaktu s materiálem. Pokud se v materiálu přepravovaném na dopravníku nacházejí velké nebo dlouhé železné předměty nebo pokud max. rychlost není možno snížit na výše uvedenou, doporučujeme umístit magnetický separátor podélně. Tento výrobek můžeme na zvláštní požadavek dodat i v jiných rozměrech, ve verzích s vyšší tepelnou odolností a odlišnými magnety atd.