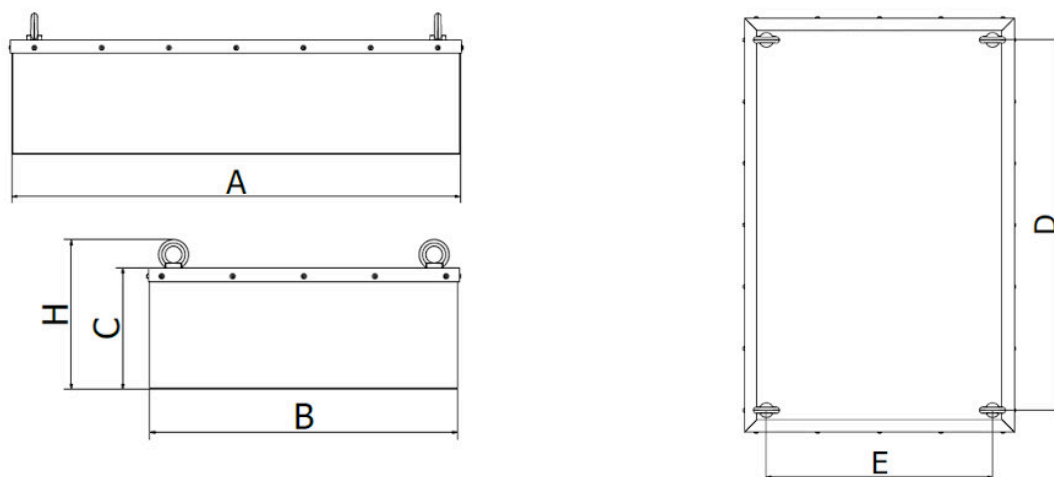




Datová karta pro DND-MC Mx3 F



Model Mx F	Hmotnost (kg)	Doporučeno pro pás o šířce (mm)		Instalační vzdálenost (mm)	Rozměry (mm)						Závěsné oko (DIN 580)
		příčně	podélně		A	B	C	D	E	H	
DND-MC Mx3 F	3150	1000	1450	450	1000	1450	458	800	1250	562	M30
DND-MC Mx4 F	3780	1200	1450	450	1200	1450	458	1000	1250	562	M30
DND-MC Mx5 F	4390	1400	1450	450	1400	1450	458	1200	1250	562	M30
DND-MC Mx6 F	5110	1600	1450	450	1600	1450	458	1400	1250	581	M36
DND-MC Mx7 F	5590	1800	1450	450	1800	1450	458	1600	1250	581	M36
DND-MC Mx8 F	6150	2000	1450	450	2000	1450	458	1800	1250	581	M36

Název parametru	Hodnota
Popis:	Magnetická deska s manuálním čištěním
Umístění separátoru:	příčné zavěšení nad pásem, podélné zavěšení nad pásem
Směr toku materiálu (v pořadí dle obvyklosti):	horizontální

Doporučeno pro pás o max. šířce (příčná aplikace) (mm):	1000
Doporučeno pro pás o max. šířce (podélná) (mm):	1450
Maximální efektivní dosah magnetického pole (mm):	450
Hmotnost separátoru (kg):	3150
Aplikace (= materiál, pro který je aplikace tohoto separátoru vhodná):	sypký materiál
Separátor je vhodný i pro špatně prostupný materiál:	ano
Minimální velikost částic, které separátor dokáže zachytit (mm):	1.5
Maximální velikost částic, které separátor dokáže zachytit (mm):	300
Separátor je určen pro tlakovou přepravu:	ne
Vhodný pro přepravu materiálu pomocí:	dopravníkový pás, skluz
Max. rychlost, při které ještě separátor dokáže zachytávat Fe částice (m/s):	3
Vhodný pro zachycení paramagnetických částic:	ne
Vhodný pro abrazivní materiál (1 = silně abrazivní, 2 = mírně abrazivní, 3 = neabrazivní):	1
Vhodný pro materiál se sklonem k tuhnutí (požadavkem na ohřev):	ne
Vhodný pro třídění neželezných kovů:	ne
Čištění separátoru:	ruční čištění (bez systému easy cleaning), nutno přerušit tok materiálu
Max. provozní teplota/ max. teplota materiálu °C:	100
Min. teplota okolí °C:	-25
Max. teplota okolí °C:	45
Typ standardně používaného magnetu:	feritový magnet
Max. magnetická indukce G (v závislosti na typu separátoru se buď jedná o hodnotu na povrchu separátoru nebo o hodnotu naměřenou v místě kontaktu s čištěným materiálem). Tolerance +/- 10 %:	1500
Material těla separátoru (v kontaktu s čištěným materiálem):	DIN 1.4301
Označení ATEX (číslo):	20, 21, 22
Vnější povrchová úprava separátoru:	pískování, částečný nástřik barvou odstínu RAL

Magnetický systém:	magnetická deska
Definice možného připojení separátoru (varianta uvedená jako první je standardní):	závěsná oka, závitové tyče
Další příplatkové opce (kromě již dříve uvedených možností antiabrazivní ochrany, motorizace a způsobů připojení):	čistící plech
Max. provozní doba (hodiny/den):	24
Max. délka výrobní lhůty standardního provedení, pokud není skladem (týdny):	8
Standardní balení:	paleta + stretch folie
Příplatkové balení:	dřevěná bedna, námořní balení dle požadavků klienta
Záruka (měsíce):	12

Maximálním efektivním dosahem magnetického pole se rozumí vzdálenost mezi spodní částí separátoru a dopravníkovým pásem. Spodní část separátoru se nesmí dostat do přímého kontaktu s materiálem. Pokud se v materiálu přepravovaném na dopravníku nacházejí velké nebo dlouhé železné předměty nebo pokud max. rychlost není možno snížit na výše uvedenou, doporučujeme umístit magnetický separátor podélně. Tento výrobek můžeme na zvláštní požadavek dodat i v jiných rozměrech, ve verzích s vyšší tepelnou odolností a odlišnými magnety atd.