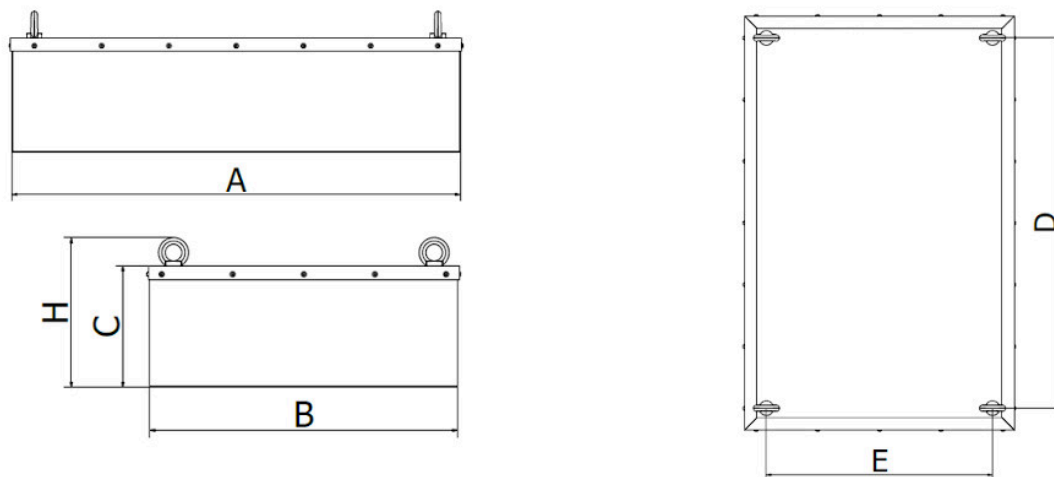




Datová karta pro DND-MC N5



Model N*	Hmotnost (kg)	Doporučeno pro pás o šířce (mm)	Instalační vzdálenost (mm)	Rozměry						Závěsné oko (DIN 580)
				A (mm)	B (mm)	C (mm)	D (mm)	E (mm)	H (mm)	
DND-MC N1	195	500	200	500	600	95	400	350	146	M12
DND-MC N2	260	800	200	700	600	95	600	350	146	M12
DND-MC N3	355	1000	200	1000	600	95	900	350	146	M12
DND-MC N4	430	1200	200	1200	600	95	1100	350	146	M12
DND-MC N5	520	1400	200	1400	600	95	1300	350	146	M12
DND-MC N6	615	1600	200	1600	600	95	1500	350	146	M12
DND-MC N7	720	1800	200	1800	600	95	1700	350	146	M12

Název parametru	Hodnota
Popis:	Magnetická deska s manuálním čištěním
Umístění separátoru:	příčné zavěšení nad pásem
Směr toku materiálu (v pořadí dle obvyklosti):	horizontální
Doporučeno pro pás o max. šířce (příčná aplikace) (mm):	1400

Maximální efektivní dosah magnetického pole (mm):	200
Hmotnost separátoru (kg):	520
Aplikace (= materiál, pro který je aplikace tohoto separátoru vhodná):	sypký materiál
Separátor je vhodný i pro špatně prostupný materiál:	ano
Minimální velikost částic, které separátor dokáže zachytit (mm):	0.5
Maximální velikost částic, které separátor dokáže zachytit (mm):	300
Separátor je určen pro tlakovou přepravu:	ne
Vhodný pro přepravu materiálu pomocí:	dopravníkový pás, skluz
Max. rychlost, při které ještě separátor dokáže zachytávat Fe částice (m/s):	1.5
Vhodný pro zachycení paramagnetických částic:	ano
Vhodný pro abrazivní materiál (1 = silně abrazivní, 2 = mírně abrazivní, 3 = neabrazivní):	1
Vhodný pro materiál se sklonem k tuhnutí (požadavkem na ohřev):	ne
Vhodný pro třídění neželezných kovů:	ne
Čištění separátoru:	ruční čištění (bez systému easy cleaning), nutno přerušit tok materiálu
Max. provozní teplota/ max. teplota materiálu °C:	80
Min. teplota okolí °C:	-25
Max. teplota okolí °C:	45
Typ standardně používaného magnetu:	neodymový magnet
Max. magnetická indukce G (v závislosti na typu separátoru se buď jedná o hodnotu na povrchu separátoru nebo o hodnotu naměřenou v místě kontaktu s čištěným materiálem). Tolerance +/- 10 %:	3500
Material těla separátoru (v kontaktu s čištěným materiálem):	DIN 1.4301
Označení ATEX (číslo):	20, 21, 22
Vnější povrchová úprava separátoru:	pískování, částečný nástřik barvou odstínu RAL
Magnetický systém:	magnetická deska
Definice možného připojení separátoru (varianta uvedená jako první je standardní):	závěsné otvory

Další příplatkové opce (kromě již dříve uvedených možností antiabrazivní ochrany, motorizace a způsobů připojení):	čisticí plech
Max. provozní doba (hodiny/den):	24
Max. délka výrobní lhůty standardního provedení, pokud není skladem (týdny):	8
Standardní balení:	paleta + stretch folie
Příplatkové balení:	dřevěná bedna, námořní balení dle požadavků klienta
Záruka (měsíce):	12

Maximálním efektivním dosahem magnetického pole se rozumí vzdálenost mezi spodní částí separátoru a dopravníkovým pásem. Spodní část separátoru se nesmí dostat do přímého kontaktu s materiálem. Pokud se v materiálu přepravovaném na dopravníku nacházejí velké nebo dlouhé železné předměty nebo pokud max. rychlost není možno snížit na výše uvedenou, doporučujeme umístit magnetický separátor podélně. Tento výrobek můžeme na zvláštní požadavek dodat i v jiných rozměrech, ve verzích s vyšší tepelnou odolností a odlišnými magnety atd.