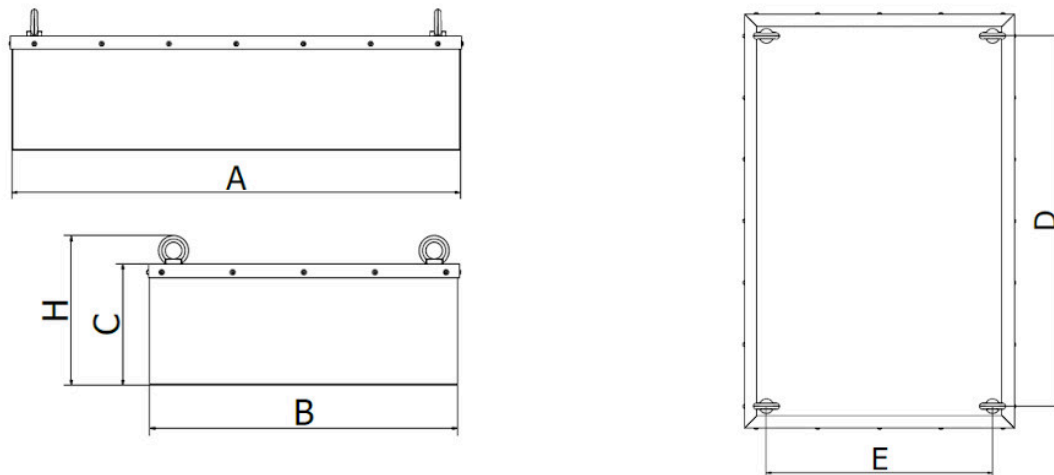




Datová karta pro DND-MC Ns7



Model Ns	Hmotnost (kg)	Doporučeno pro pás o šířce (mm)	Instalační vzdálenost (mm)	Rozměry						Závěsné oko (DIN 580)
				A (mm)	B (mm)	C (mm)	D (mm)	E (mm)	H (mm)	
DND-MC Ns1	230	500	220	500	700	95	400	500	146	M12
DND-MC Ns2	320	800	220	700	700	95	600	500	146	M12
DND-MC Ns3	440	1000	220	1000	700	95	900	500	146	M12
DND-MC Ns4	520	1200	220	1200	700	95	1100	500	146	M12
DND-MC Ns5	610	1400	220	1400	700	95	1300	500	155	M16
DND-MC Ns6	690	1600	220	1600	700	95	1500	500	155	M16
DND-MC Ns7	780	1800	220	1800	700	95	1700	500	155	M16

Název parametru	Hodnota
Popis:	Magnetická deska s manuálním čištěním
Umístění separátoru:	příčné zavěšení nad pásem
Směr toku materiálu (v pořadí dle obvyklosti):	horizontální
Doporučeno pro pás o max. šířce (příčná aplikace) (mm):	1800

Maximální efektivní dosah magnetického pole (mm):	220
Hmotnost separátoru (kg):	780
Aplikace (= materiál, pro který je aplikace tohoto separátoru vhodná):	sypký materiál
Separátor je vhodný i pro špatně prostupný materiál:	ano
Minimální velikost částic, které separátor dokáže zachytit (mm):	0.5
Maximální velikost částic, které separátor dokáže zachytit (mm):	300
Separátor je určen pro tlakovou přepravu:	ne
Vhodný pro přepravu materiálu pomocí:	dopravníkový pás, skluz
Max. rychlost, při které ještě separátor dokáže zachytávat Fe částice (m/s):	1.5
Vhodný pro zachycení paramagnetických částic:	ano
Vhodný pro abrazivní materiál (1 = silně abrazivní, 2 = mírně abrazivní, 3 = neabrazivní):	1
Vhodný pro materiál se sklonem k tuhnutí (požadavkem na ohřev):	ne
Vhodný pro třídění neželezných kovů:	ne
Čištění separátoru:	ruční čištění (bez systému easy cleaning), nutno přerušit tok materiálu
Max. provozní teplota/ max. teplota materiálu °C:	80
Min. teplota okolí °C:	-25
Max. teplota okolí °C:	45
Typ standardně používaného magnetu:	neodymový magnet
Max. magnetická indukce G (v závislosti na typu separátoru se buď jedná o hodnotu na povrchu separátoru nebo o hodnotu naměřenou v místě kontaktu s čištěným materiálem). Tolerance +/- 10 %:	3500
Material těla separátoru (v kontaktu s čištěným materiálem):	DIN 1.4301
Označení ATEX (číslo):	20, 21, 22
Vnější povrchová úprava separátoru:	pískování, částečný nástřik barvou odstínu RAL
Magnetický systém:	magnetická deska
Definice možného připojení separátoru (varianta uvedená jako první je standardní):	závěsné otvory

Další příplatkové opce (kromě již dříve uvedených možností antiabrazivní ochrany, motorizace a způsobů připojení):	čisticí plech
Max. provozní doba (hodiny/den):	24
Max. délka výrobní lhůty standardního provedení, pokud není skladem (týdny):	8
Standardní balení:	paleta + stretch folie
Příplatkové balení:	dřevěná bedna, námořní balení dle požadavků klienta
Záruka (měsíce):	12

Maximálním efektivním dosahem magnetického pole se rozumí vzdálenost mezi spodní částí separátoru a dopravníkovým pásem. Spodní část separátoru se nesmí dostat do přímého kontaktu s materiálem. Pokud se v materiálu přepravovaném na dopravníku nacházejí velké nebo dlouhé železné předměty nebo pokud max. rychlost není možno snížit na výše uvedenou, doporučujeme umístit magnetický separátor podélně. Tento výrobek můžeme na zvláštní požadavek dodat i v jiných rozměrech, ve verzích s vyšší tepelnou odolností a odlišnými magnety atd.