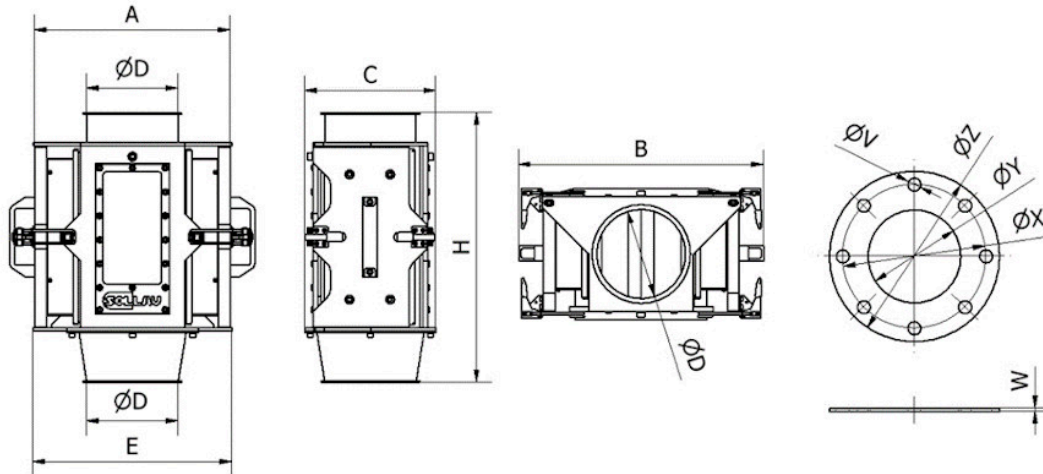


Datová karta pro ML 150 F



Model	Max. kapacita (m ³ /h)	Hmotnost (kg)	Rozměry (mm)					
			A	B	C	ØD	E)	H
ML 100 F	10	25	279	361	160	100	283	325
ML 120 F	30	36	299	381	180	120	303	435
ML 150 F	30	46	329	411	220	150	333	450
ML 200 F	75	72	379	461	290	200	383	510
ML 250 F	100	96	429	511	345	250	433	615
ML 300 F	150	120	479	561	395	300	483	675

Rozměry standardních přírub

Typ příruby	Počet děr	Rozměry (mm)				
		V	W	X	Y	Z
DN 100	8	18	5	180	105,5	220
DN 125	8	18	5	210	130,5	250
DN 150	8	22	5	240	155,5	285
DN 200	8	22	8	295	205,5	340
DN 250	12	22	8	350	256	395
DN 300	12	22	10	400	306	445

Název parametru	Hodnota
Popis:	Magnetická lucerna s manuálním čištěním

Umístění separátoru:	napojení na potrubní systém
Směr toku materiálu (v pořadí dle obvyklosti):	horizontální, vertikální
Max. magnetická indukce na plášti (G). Tolerance +/- 10 %:	2700
Hmotnost separátoru (kg):	46
Připojovací rozměr, průměr vstupního a výstupního otvoru separátoru (mm):	150
Aplikace (= materiál, pro který je aplikace tohoto separátoru vhodná):	sypký materiál
Separátor je vhodný i pro špatně prostupný materiál:	ano
Minimální velikost částic, které separátor dokáže zachytit (mm):	1.5
Maximální velikost částic, které separátor dokáže zachytit (mm):	30
Separátor je určen pro tlakovou přepravu:	do 1 baru
Vhodný pro přepravu materiálu pomocí:	potrubní systém
Vhodný pro zachycení paramagnetických částic:	ne
Vhodný pro abrazivní materiál (1 = silně abrazivní, 2 = mírně abrazivní, 3 = neabrazivní):	2
Vhodný pro materiál se sklonem k tuhnutí (požadavkem na ohřev):	ne
Vhodný pro třídění neželezných kovů:	ne
Čištění separátoru:	ruční čištění (se systémem easy cleaning), nutno přerušit tok materiálu
Max. provozní teplota/ max. teplota materiálu (°C):	100
Min. teplota okolí (°C):	-25
Max. teplota okolí (°C):	45
Typ standardně používaného magnetu:	feritový magnet
Materiál těsnění:	silikonové
Maximální kapacita (m ³ /h), uvedené kapacity jsou jen informativní a nezávazné:	30
Možnosti rozšířené antiabrazivní ochrany:	chemické niklování, poplastování, pogumování, keramické destičky, pochromování
Material těla separátoru (v kontaktu s čištěným materiálem):	DIN 1.4301
ATEX:	zóna 21, 22
Vnější povrchová úprava separátoru:	pískování, částečný nástřik barvou odstínu RAL

Vnitřní povrchová úprava separátoru:	pískování
Magnetický systém:	magnetická deska
Definice možného připojení separátoru (varianta uvedená jako první je standardní):	standardní příruba, příruba JACOB
Další standardní parametry:	průhledové kontrolní okénko
Další příplatkové opce (kromě již dříve uvedených možností antiabrazivní ochrany, motorizace a způsobů připojení):	vnitřní leštění, provedení pro ATEX zóna 20
Max. provozní doba (hodiny/den):	24
Max. délka výrobní lhůty standardního provedení, pokud není skladem (týdny):	8
Standardní balení:	střech folie + kartonová krabice
Příplatkové balení:	dřevěná bedna, paleta, námořní balení dle požadavků klienta
Záruka (měsíce):	12

Uvedená maximální kapacita je pouze orientační a závisí na typu a vlastnostech čištěného materiálu. Tento výrobek můžeme na zvláštní požadavek dodat i v jiných rozměrech, ve verzích s vyšší tepelnou odolností a odlišnými magnety atd.