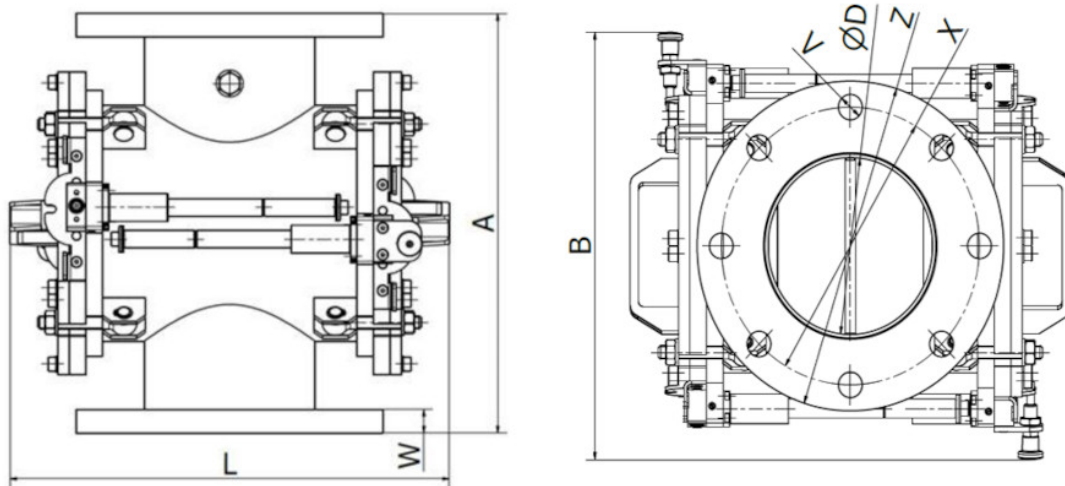


Datová karta pro ML-P 300 N



Model	Max. kapacita (m ³ /h)	Hmotnost (kg)	Rozměry (mm)			
			A	L	B	ØD
ML-P 100 N	10	51	310	360	326	100
ML-P 150 N	30	76	390	410	375	150
ML-P 200 N	75	107	454	460	435	200
ML-P 250 N	100	141	510	510	485	250
ML-P 300 N	120	206	560	610	520	300
ML-P 350 N	150	240	600	660	550	350

Rozměry standardních přírub

Typ příruby	Počet děr	Rozměry (mm)				
		V	W	X	ØD	Z
DN 100	8	18	20	180	100	220
DN 150	8	22	22	240	150	285
DN 200	8	22	24	295	200	340
DN 250	12	22	26	350	250	395
DN 300	12	22	26	400	300	445
DN 350	16	22	30	460	350	505

Název parametru	Hodnota
Popis:	Magnetická tlaková lucerna

Umístění separátoru:	napojení na potrubní systém
Směr toku materiálu (v pořadí dle obvyklosti):	horizontální, vertikální
Max. magnetická indukce na plášti (G). Tolerance +/- 10 %:	7500
Hmotnost separátoru (kg):	206
Připojovací rozměr, průměr vstupního a výstupního otvoru separátoru (mm):	300
Aplikace (= materiál, pro který je aplikace tohoto separátoru vhodná):	sypký materiál, polotekutý materiál, tekutý materiál
Separátor je vhodný i pro špatně prostupný materiál:	ano
Minimální velikost částic, které separátor dokáže zachytit (mm):	0.5
Maximální velikost částic, které separátor dokáže zachytit (mm):	30
Separátor je určen pro tlakovou přepravu:	do 10 barů
Vhodný pro přepravu materiálu pomocí:	potrubní systém
Max. rychlost, při které ještě separátor dokáže zachytávat Fe částice (m/s):	25
Vhodný pro zachycení paramagnetických částic:	ano
Vhodný pro abrazivní materiál (1 = silně abrazivní, 2 = mírně abrazivní, 3 = neabrazivní):	2
Vhodný pro materiál se sklonem k tuhnutí (požadavkem na ohřev):	ne
Vhodný pro třídění neželezných kovů:	ne
Čištění separátoru:	ruční čištění (bez systému easy cleaning), nutno přerušit tok materiálu
Max. provozní teplota/ max. teplota materiálu (°C):	80
Min. teplota okolí (°C):	-25
Max. teplota okolí (°C):	45
Typ standardně používaného magnetu:	neodymový magnet N35
Materiál těsnění (týká se jen některých separátorů):	silikonové
Maximální kapacita (m ³ /h), uvedené kapacity jsou jen informativní a nezávazné:	120
Možnosti rozšířené antiabrazivní ochrany:	chemické niklování, poplastování, pogumování, keramické destičky, pochromování
Material těla separátoru (v kontaktu s čištěným materiálem):	DIN 1.4301

Označení ATEX (číslo):	20, 21, 22
Vnější povrchová úprava separátoru:	pískování, částečný nástřik barvou odstínu RAL
Vnitřní povrchová úprava separátoru:	pískování
Magnetický systém:	magnetická deska
Definice možného připojení separátoru (varianta uvedená jako první je standardní):	standardní příruba
Další příplatkové opce (kromě již dříve uvedených možností antiabrazivní ochrany, motorizace a způsobů připojení):	vnitřní leštění
Max. provozní doba (hodiny/den):	24
Max. délka výrobní lhůty standardního provedení, pokud není skladem (týdny):	8
Standardní balení:	střech folie + kartonová krabice
Příplatkové balení:	dřevěná bedna, paleta, námořní balení dle požadavků klienta
Záruka (měsíce):	12

Uvedená maximální kapacita je pouze orientační a závisí na typu a vlastnostech čištěného materiálu. Tento výrobek můžeme na zvláštní požadavek dodat i v jiných rozměrech, ve verzích s vyšší tepelnou odolností a odlišnými magnety atd.