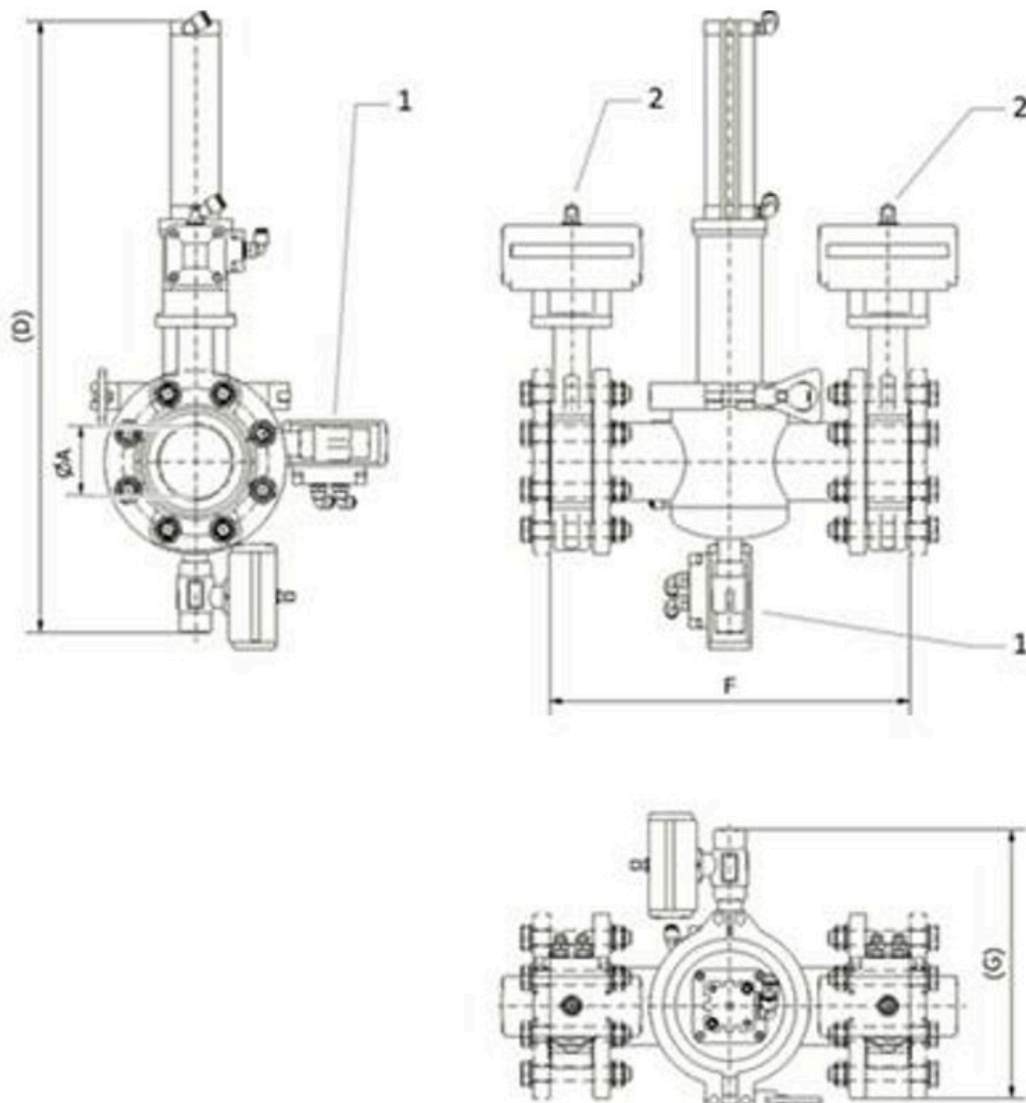


Datová karta pro MSP-AC EKO 125 V4



Model	Rozměry (mm)				Hmotnost (kg)	Popis	
	øA	D	F	G		1	2
MSP-AC EKO 20 V4	20	500	350	235	35	Pneumatický kulový ventil	Pneumatický kulový ventil
						V101 DA - DN20	V101 DA - DN20
MSP-AC EKO 40 V4	40	560	350	245	39	Pneumatický kulový ventil	Pneumatický klapkový ventil
						V101 DA - DN20	TTV DA - DN40
MSP-AC EKO 50 V4	50	590	390	250	42	Pneumatický kulový ventil	Pneumatický klapkový ventil
						V101 DA - DN20	TTV DA - DN50

MSP-AC EKO 80 V4	80	680	390	265	63	Pneumatický kulový ventil	Pneumatický klapkový ventil
						V101 DA - DN20	TTV DA - DN80
MSP-AC EKO 100 V4	100	810	390	275	76	Pneumatický kulový ventil	Pneumatický klapkový ventil
						V101 DA - DN20	TTV DA - DN100
MSP-AC EKO 125 V4	125	895	460	290	92	Pneumatický kulový ventil	Pneumatický klapkový ventil
						V101 DA - DN20	TTV DA - DN125
MSP-AC EKO 150 V4	150	980	560	310	104	Pneumatický kulový ventil	Pneumatický klapkový ventil
						V101 DA - DN20	TTV DA - DN150

Název parametru	Hodnota
Popis:	Magnetický separátor do potrubního systému s automatickým čištěním (čtyřventilová verze)
Umístění separátoru:	napojení na potrubní systém
Směr toku materiálu (v pořadí dle obvyklosti):	horizontální
Max. magnetická indukce na plášti (G). Tolerance +/- 10 %:	9500
Hmotnost separátoru (kg):	92
Připojovací rozměr, průměr vstupního a výstupního otvoru separátoru (mm):	125
Aplikace (= materiál, pro který je aplikace tohoto separátoru vhodná):	tekutý materiál
Separátor je vhodný i pro špatně prostupný materiál:	ne
Minimální velikost částic, které separátor dokáže zachytit (mm):	0.03
Maximální velikost částic, které separátor dokáže zachytit (mm):	2
Separátor je určen pro tlakovou přepravu:	ano
Vhodný pro přepravu materiálu pomocí:	potrubní systém
Max. rychlost, při které ještě separátor dokáže zachytávat Fe částice (m/s):	25
Vhodný pro zachycení paramagnetických částic:	ano
Vhodný pro abrazivní materiál (1 = silně abrazivní, 2 = mírně abrazivní, 3 = neabrazivní):	3
Vhodný pro materiál se sklonem k tuhnutí (požadavkem na ohřev):	ne

Vhodný pro třídění neželezných kovů:	ne
Podmínky pro připojení zařízení na místě aplikace:	přípojka stlačeného vzduchu (6 - 8 barů), vodovodní přípojka (okolo 3 barů), přípojka el.energie 220 V, 50 Hz
Čištění separátoru:	automatické čištění, nutno přerušit tok materiálu
Max. provozní teplota/ max. teplota materiálu (°C):	60
Min. teplota okolí (°C):	-25
Max. teplota okolí (°C):	45
Typ standardně používaného magnetu:	neodymový magnet
Materiál těsnění (týká se jen některých separátorů):	EPDM
Průměr vnější (krycí) magnetické tyče (týká se jen roštových separátorů) (mm):	68
Počet trubic (týká se jen roštových separátorů):	1
Systém trubka v trubce (týká se jen roštových separátorů):	ne
Material těla separátoru (v kontaktu s čištěným materiálem):	DIN 1.4301
Označení ATEX (číslo):	20, 21, 22
Vnější povrchová úprava separátoru:	pískování
Vnitřní povrchová úprava separátoru:	pískování
Magnetický systém:	magnetická trubice
Třída ochrany motoru proti prachu a vodě:	IP55
Definice možného připojení separátoru (varianta uvedená jako první je standardní):	standardní příruba
Standardní elektrická výbava separátoru:	vnější elektrický kabel se zástrčkou, bez frekvenčního měniče, bez elektrického rozvaděče, pneumatické válce FESTO
Další standardní parametry:	řídící panel SIEMENS, barevná dotyková obrazovka, optická signalizace externím výstražným majákem, nastavení čistící intervalu, nastavení hesla, START/STOP/TEST, separátor je možno kdykoliv zastavit a vyčistit, reportování chyb na LED displeji SIEMENS, nastavení doby oplachu a intenzity oplachu, nastavení doby a intenzity sušení, magnety N52 do 6 barů (bez tlakového certifikátu)
Další příplatkové opce (kromě již dříve uvedených možností antiabrazivní ochrany, motorizace a způsobů připojení):	nad 6 barů (s tlakovým certifikátem), vnitřní leštění
Max. provozní doba (hodiny/den):	24

Max. délka výrobní lhůty standardního provedení, pokud není skladem (týdny):	8
Standardní balení:	dřevěná bedna
Příplatkové balení:	námořní balení dle požadavků klienta
Záruka (měsíce):	12

Pneumaticky čištěný separátor (čtyřventilové provedení) je osazen jedinou magnetickou trubicí. • Standardní verze (bez oficiálního tlakového certifikátu): do 6 barů • Příplatková verze (s oficiálním tlakovým certifikátem): nad 6 barů • Příplatková opce: tlakový certifikát