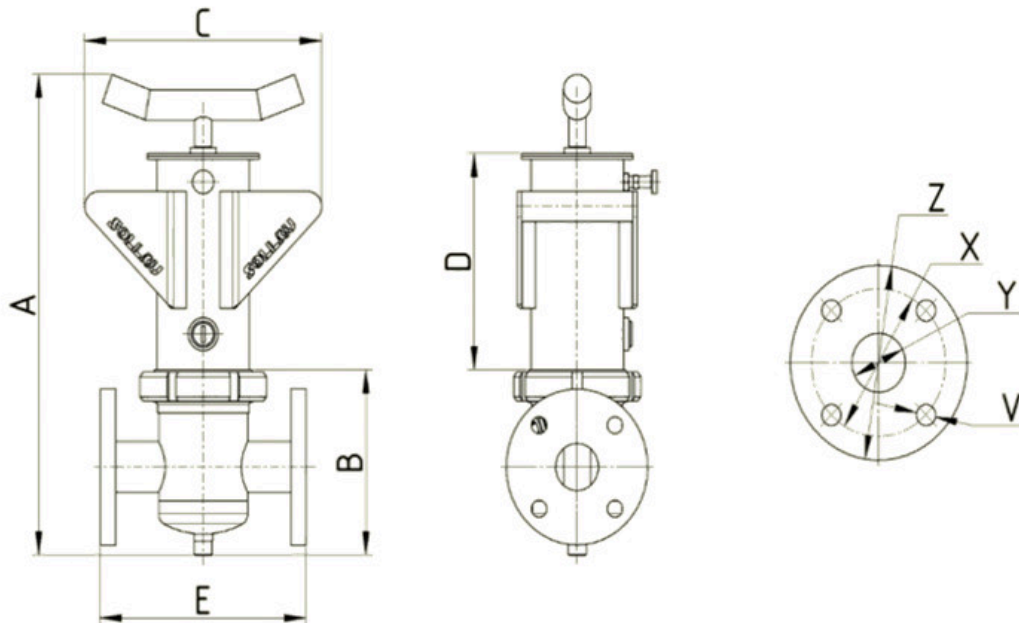


Datová karta pro MSP-MC 100 N



Model	Hmotnost (kg)	Rozměry (mm)						Počet trubic
		A	B	C	D	E včetně přírub	E včetně šroubení	
MSP-MC 50 N	10	540	230	260	230	240	240	3 x 32 mm
MSP-MC 65 N	10,5	540	230	260	230	240	240	3 x 32 mm
MSP-MC 80 N	25,5	650	260	290	305	300	300	5 x 32 mm
MSP-MC 100 N	26	650	260	290	305	300	300	5 x 32 mm
MSP-MC 150 N	80	890	440	420	370	600	400	10 x 32 mm
MSP-MC 200 N**	85	890	440	420	370	600	N/A	10 x 32 mm
MSP-MC 250 N**	115	1040	530	500	420	800	N/A	13 x 32 mm

Rozměry standardních přírub

Typ příruby	Počet děr	Rozměry (mm)					Počet a typ výklopných šroubů
		V	W	X	Y	Z	
DN 50	4	18	10	125	50	165	-
DN 65	4	18	10	145	65	185	-
DN 80	8	18	10	160	80	200	-
DN 100	8	18	10	180	100	220	-
DN 150	8	22	22	240	150	285	8 x M10

DN 200	8	22	24	295	200	340	6 x M16
DN 250	12	22	26	350	250	395	6 x M20

Název parametru	Hodnota
Popis:	Magnetický separátor do potrubního systému
Umístění separátoru:	napojení na potrubní systém
Směr toku materiálu (v pořadí dle obvyklosti):	horizontální, vertikální
Max. magnetická indukce na plášti (G). Tolerance +/- 10 %:	10700
Max. magnetická indukce na jádru (G). Tolerance +/- 10 %:	17000
Hmotnost separátoru (kg):	26
Připojovací rozměr, průměr vstupního a výstupního otvoru separátoru (mm):	100
Aplikace (= materiál, pro který je aplikace tohoto separátoru vhodná):	tekutý materiál
Separátor je vhodný i pro špatně prostupný materiál:	ne
Minimální velikost částic, které separátor dokáže zachytit (mm):	0.03
Maximální velikost částic, které separátor dokáže zachytit (mm):	10
Separátor je určen pro tlakovou přepravu:	ano
Vhodný pro přepravu materiálu pomocí:	potrubní systém
Max. rychlost, při které ještě separátor dokáže zachytávat Fe částice (m/s):	25
Vhodný pro zachycení paramagnetických částic:	ano
Vhodný pro abrazivní materiál (1 = silně abrazivní, 2 = mírně abrazivní, 3 = neabrazivní):	3
Vhodný pro materiál se sklonem k tuhnutí (požadavkem na ohřev):	ne
Vhodný pro třídění neželezných kovů:	ne
Čištění separátoru:	ruční čištění (se systémem easy cleaning), nutno přerušit tok materiálu
Max. provozní teplota/ max. teplota materiálu (°C):	80
Min. teplota okolí (°C):	-25
Max. teplota okolí (°C):	45
Typ standardně používaného magnetu:	neodymový magnet N52

Materiál těsnění (týká se jen některých separátorů):	EPDM
Průměr vnější (krycí) magnetické tyče (týká se jen roštových separátorů) (mm):	32
Průměr vnitřní (buď v nerezovém pouzdru nebo ve formě otevřených magnetů) magnetické tyče (mm):	29
Počet trubíc (týká se jen roštových separátorů):	5
Systém trubka v trubce (týká se jen roštových separátorů):	ne
Maximální kapacita (m ³ /h), uvedené kapacity jsou jen informativní a nezávazné:	66
Material těla separátoru (v kontaktu s čištěným materiálem):	DIN 1.4301
Označení ATEX (číslo):	20, 21, 22
Vnější povrchová úprava separátoru:	pískování
Vnitřní povrchová úprava separátoru:	pískování
Magnetický systém:	magnetická trubice
Definice možného připojení separátoru (varianta uvedená jako první je standardní):	standardní příruba, mlékarenské šroubení
Další standardní parametry:	do 6 barů (bez tlakového certifikátu), zámek trubíc, sítko
Další příplatkové opce (kromě již dříve uvedených možností antiabrazivní ochrany, motorizace a způsobů připojení):	nad 6 barů (s tlakovým certifikátem), leštění, magnety N52, průhledítko
Max. provozní doba (hodiny/den):	24
Max. délka výrobní lhůty standardního provedení, pokud není skladem (týdny):	8
Standardní balení:	střech folie + kartonová krabice
Příplatkové balení:	dřevěná bedna, paleta, námořní balení dle požadavků klienta
Záruka (měsíce):	12

Uvedená maximální kapacita je pouze orientační a závisí na typu a vlastnostech čištěného materiálu. Tento výrobek můžeme na zvláštní požadavek dodat i v jiných rozměrech, ve verzích s vyšší tepelnou odolností a odlišnými magnety atd. • Standardní verze (bez oficiálního tlakového certifikátu): do 6 barů • Příplatková verze (s oficiálním tlakovým certifikátem): nad 6 barů • Příplatková opce: tlakový certifikát