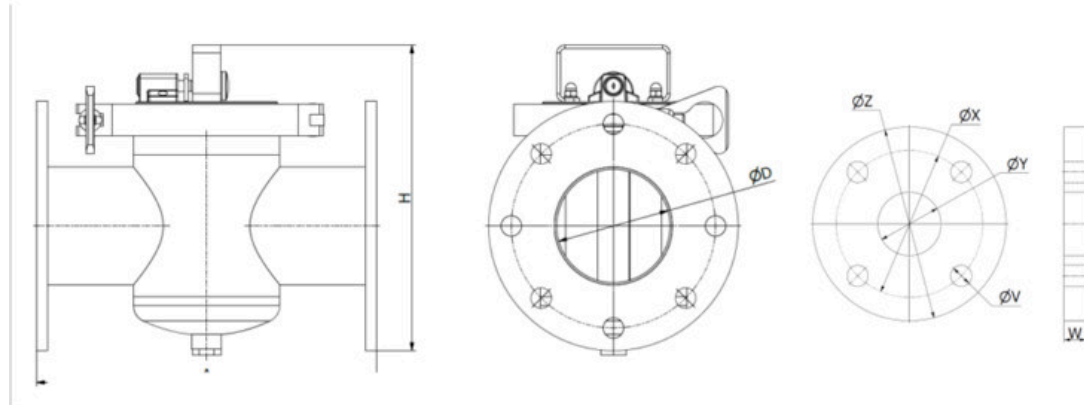


# Datová karta pro MSP-S 125 N - OCTOPUS



|                       |               | Rozměry (mm) |     |     |                                 |
|-----------------------|---------------|--------------|-----|-----|---------------------------------|
| Model                 | Hmotnost (kg) | A            | H   | D   | Počet a typ magnetických trubic |
| MSP-S 50 N - OCTOPUS  | 9             | 240          | 230 | 50  | 3x28 mm                         |
| MSP-S 65 N - OCTOPUS  | 9,5           | 240          | 240 | 66  | 3x28 mm                         |
| MSP-S 80 N - OCTOPUS  | 15            | 300          | 275 | 80  | 5x28 mm                         |
| MSP-S 100 N - OCTOPUS | 17            | 300          | 285 | 100 | 5x28 mm                         |
| MSP-S 125 N - OCTOPUS | 28            | 400          | 310 | 125 | 8x28 mm                         |
| MSP-S 150 N - OCTOPUS | 32            | 400          | 330 | 150 | 8x28 mm                         |
| MSP-S 200 N - OCTOPUS | 45            | 500          | 425 | 200 | 10x28 mm                        |

## Rozměry standardních přírub

|             |           | Rozměry (mm) |    |     |    |     |
|-------------|-----------|--------------|----|-----|----|-----|
| Typ příruby | Počet děr | V            | W  | X   | Y  | Z   |
| DN 50       | 4         | 18           | 10 | 125 | 50 | 165 |
| DN 65       | 4         | 18           | 10 | 145 | 66 | 185 |
| DN 80       | 8         | 18           | 10 | 160 | 80 | 200 |

|        |    |    |    |     |     |     |
|--------|----|----|----|-----|-----|-----|
| DN 100 | 8  | 18 | 10 | 180 | 100 | 220 |
| DN 125 | 8  | 18 | 10 | 210 | 125 | 250 |
| DN 150 | 8  | 22 | 10 | 240 | 150 | 285 |
| DN 200 | 12 | 22 | 10 | 295 | 200 | 340 |

| Název parametru  | Hodnota   |
|--|---|
| Popis:   | Magnetický separátor do tlakového a sacího potrubního systému           |
| Umístění separátoru:   | napojení na potrubní systém   |
| Směr toku materiálu (v pořadí dle obvyklosti):   | horizontální, vertikální  |
| Max. magnetická indukce na plášti (G). Tolerance +/- 10 %:                                 | 9500  |
| Max. magnetická indukce na jádru (G). Tolerance +/- 10 %:                                  | 13500   |
| Hmotnost separátoru (kg):  | 28  |
| Připojovací rozměr, průměr vstupního a výstupního otvoru separátoru (mm):                  | 125   |
| Aplikace (= materiál, pro který je aplikace tohoto separátoru vhodná):                     | sypký materiál, polotekutý materiál, tekutý materiál                    |
| Separátor je vhodný i pro špatně prostupný materiál:                                       | ne  |
| Minimální velikost částic, které separátor dokáže zachytit (mm):                           | 0.03  |
| Maximální velikost částic, které separátor dokáže zachytit (mm):                           | 10  |
| Separátor je určen pro tlakovou přepravu:  | ano   |
| Vhodný pro přepravu materiálu pomocí:  | potrubní systém   |
| Max. rychlost, při které ještě separátor dokáže zachytávat Fe částice (m/s):               | 25  |
| Vhodný pro zachycení paramagnetických částic:  | ano   |
| Vhodný pro abrazivní materiál (1 = silně abrazivní, 2 = mírně abrazivní, 3 = neabrazivní): | 2   |
| Vhodný pro materiál se sklonem k tuhnutí (požadavkem na ohřev):                            | ne  |
| Vhodný pro třídění neželezných kovů:   | ne  |
| Čištění separátoru:  | ruční čištění (se systémem easy cleaning), nutno přerušit tok materiálu |
| Max. provozní teplota/ max. teplota materiálu (°C):  | 60  |

|  |   |
|--|---|
| Min. teplota okolí (°C):   | -25   |
| Max. teplota okolí (°C):   | 45  |
| Typ standardně používaného magnetu:  | neodymový magnet N52  |
| Materiál těsnění:  | EPDM  |
| Průměr vnější (krycí) magnetické tyče (týká se jen roštových separátorů) (mm):                                     | 28  |
| Průměr vnitřní (buď v nerezovém pouzdru nebo ve formě otevřených magnetů) magnetické tyče (mm):                    | 25  |
| Počet trubíc (týká se jen roštových separátorů):   | 8   |
| Systém trubka v trubce (týká se jen roštových separátorů):   | ano   |
| Material těla separátoru (v kontaktu s čištěným materiálem):   | DIN 1.4301  |
| ATEX:  | zóna 21, 22   |
| Vnější povrchová úprava separátoru:  | pískování   |
| Vnitřní povrchová úprava separátoru:   | pískování   |
| Magnetický systém:   | magnetická trubice  |
| Definice možného připojení separátoru (varianta uvedená jako první je standardní):                                 | standardní příruba, mlékarenské šroubení  |
| Další standardní parametry:  | připojení těla separátoru pomocí tri-clamp spojek, na výpusti je navařen nipl opatřený zátkou (jde tedy o provedení bez kulového ventilu), bajonetový zámek (pro zafixování magnetických trubíc ve správné pozici), magnety N52, sítko (s oky 10 x 10 mm) |
| Další příplatkové opce (kromě již dříve uvedených možností antiabrazivní ochrany, motorizace a způsobů připojení): | zvětšené vzdálenosti mezi trubícemi, vnitřní leštění, leštěné trubice, výpustný kohout s kulovým ventilem, varianta pouze s magnetickou trubicí 25 mm (bez vnější ochranné trubice) provedení pro ATEX zóna 20  |
| Max. provozní doba (hodiny/den):   | 24  |
| Max. délka výrobní lhůty standardního provedení, pokud není skladem (týdny):                                       | 8   |
| Standardní balení:   | střech folie + kartonová krabice  |
| Příplatkové balení:  | dřevěná bedna, paleta, námořní balení dle požadavků klienta   |
| Záruka (měsíce):   | 12  |

Tento výrobek je k dispozici ve dvou verzích: 1) Standardní verze: typ „trubka v trubce“ (průměr vnější trubice je 28 mm) 2) Nestandardní verze: varianta pouze s magnetickou trubicí 25 mm (bez vnější ochranné trubice) Zařízení můžeme na zvláštní požadavek dodat i v jiných rozměrech, ve verzích s vyšší teplotou odolností vůči železným magnetům

**SOLLAU s.r.o.**

763 07 Velký Ořechov  
Česká republika

Tel: +420 576 013 873  
E-mail: info@sollau.cz  
Web: www.sollau.cz

IČ: 29261759  
Dič: CZ29261759