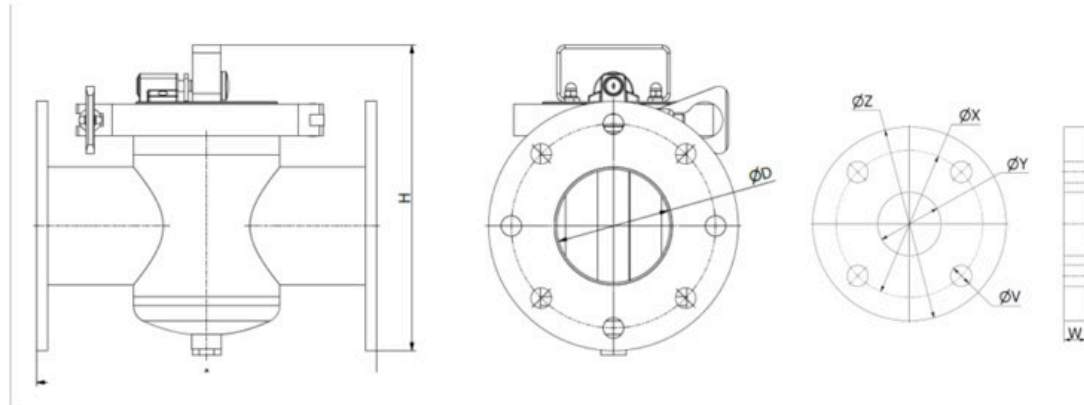


# Datová karta pro MSP-S 150 N - OCTOPUS



		Rozměry (mm)			
Model	Hmotnost (kg)	A	H	D	Počet a typ magnetických trubic
MSP-S 50 N - OCTOPUS	9	240	230	50	3x28 mm
MSP-S 65 N - OCTOPUS	9,5	240	240	66	3x28 mm
MSP-S 80 N - OCTOPUS	15	300	275	80	5x28 mm
MSP-S 100 N - OCTOPUS	17	300	285	100	5x28 mm
MSP-S 125 N - OCTOPUS	28	400	310	125	8x28 mm
MSP-S 150 N - OCTOPUS	32	400	330	150	8x28 mm
MSP-S 200 N - OCTOPUS	45	500	425	200	10x28 mm

## Rozměry standardních přírub

		Rozměry (mm)				
Typ příruby	Počet děr	V	W	X	Y	Z
DN 50	4	18	10	125	50	165
DN 65	4	18	10	145	66	185
DN 80	8	18	10	160	80	200

DN 100	8	18	10	180	100	220
DN 125	8	18	10	210	125	250
DN 150	8	22	10	240	150	285
DN 200	12	22	10	295	200	340

Název parametru	Hodnota
Popis:	Magnetický separátor do tlakového a sacího potrubního systému
Umístění separátoru:	napojení na potrubní systém
Směr toku materiálu (v pořadí dle obvyklosti):	horizontální, vertikální
Max. magnetická indukce na plášti (G). Tolerance +/- 10 %:	9500
Max. magnetická indukce na jádru (G). Tolerance +/- 10 %:	13500
Hmotnost separátoru (kg):	32
Připojovací rozměr, průměr vstupního a výstupního otvoru separátoru (mm):	150
Aplikace (= materiál, pro který je aplikace tohoto separátoru vhodná):	sypký materiál, polotekutý materiál, tekutý materiál
Separátor je vhodný i pro špatně prostupný materiál:	ne
Minimální velikost částic, které separátor dokáže zachytit (mm):	0.03
Maximální velikost částic, které separátor dokáže zachytit (mm):	10
Separátor je určen pro tlakovou přepravu:	ano
Vhodný pro přepravu materiálu pomocí:	potrubní systém
Max. rychlost, při které ještě separátor dokáže zachytávat Fe částice (m/s):	25
Vhodný pro zachycení paramagnetických částic:	ano
Vhodný pro abrazivní materiál (1 = silně abrazivní, 2 = mírně abrazivní, 3 = neabrazivní):	2
Vhodný pro materiál se sklonem k tuhnutí (požadavkem na ohřev):	ne
Vhodný pro třídění neželezných kovů:	ne
Čištění separátoru:	ruční čištění (se systémem easy cleaning), nutno přerušit tok materiálu
Max. provozní teplota/ max. teplota materiálu (°C):	60

Min. teplota okolí (°C):	-25
Max. teplota okolí (°C):	45
Typ standardně používaného magnetu:	neodymový magnet N52
Materiál těsnění:	EPDM
Průměr vnější (krycí) magnetické tyče (týká se jen roštových separátorů) (mm):	28
Průměr vnitřní (buď v nerezovém pouzdru nebo ve formě otevřených magnetů) magnetické tyče (mm):	25
Počet trubíc (týká se jen roštových separátorů):	8
Systém trubka v trubce (týká se jen roštových separátorů):	ano
Material těla separátoru (v kontaktu s čištěným materiálem):	DIN 1.4301
ATEX:	zóna 21, 22
Vnější povrchová úprava separátoru:	pískování
Vnitřní povrchová úprava separátoru:	pískování
Magnetický systém:	magnetická trubice
Definice možného připojení separátoru (varianta uvedená jako první je standardní):	standardní příruba, mlékarenské šroubení
Další standardní parametry:	připojení těla separátoru pomocí tri-clamp spojek, na výpusti je navařen nipl opatřený zátkou (jde tedy o provedení bez kulového ventilu), bajonetový zámek (pro zafixování magnetických trubíc ve správné pozici), magnety N52, sítko (s oky 10 x 10 mm)
Další příplatkové opce (kromě již dříve uvedených možností antiabrazivní ochrany, motorizace a způsobů připojení):	zvětšené vzdálenosti mezi trubícemi, vnitřní leštění, leštěné trubice, výpustný kohout s kulovým ventilem, varianta pouze s magnetickou trubicí 25 mm (bez vnější ochranné trubice) provedení pro ATEX zóna 20
Max. provozní doba (hodiny/den):	24
Max. délka výrobní lhůty standardního provedení, pokud není skladem (týdny):	8
Standardní balení:	střech folie + kartonová krabice
Příplatkové balení:	dřevěná bedna, paleta, námořní balení dle požadavků klienta
Záruka (měsíce):	12

Tento výrobek je k dispozici ve dvou verzích: 1) Standardní verze: typ „trubka v trubce“ (průměr vnější trubice je 28 mm) 2) Nestandardní verze: varianta pouze s magnetickou trubicí 25 mm (bez vnější ochranné trubice) Zařízení můžeme na zvláštní požadavek dodat i v jiných rozměrech, ve verzích s vyšší teplotou odolností vůči železným magnetům

**SOLLAU s.r.o.**

763 07 Velký Ořechov  
Česká republika

Tel: +420 576 013 873  
E-mail: info@sollau.cz  
Web: www.sollau.cz

IČ: 29261759  
Dič: CZ29261759