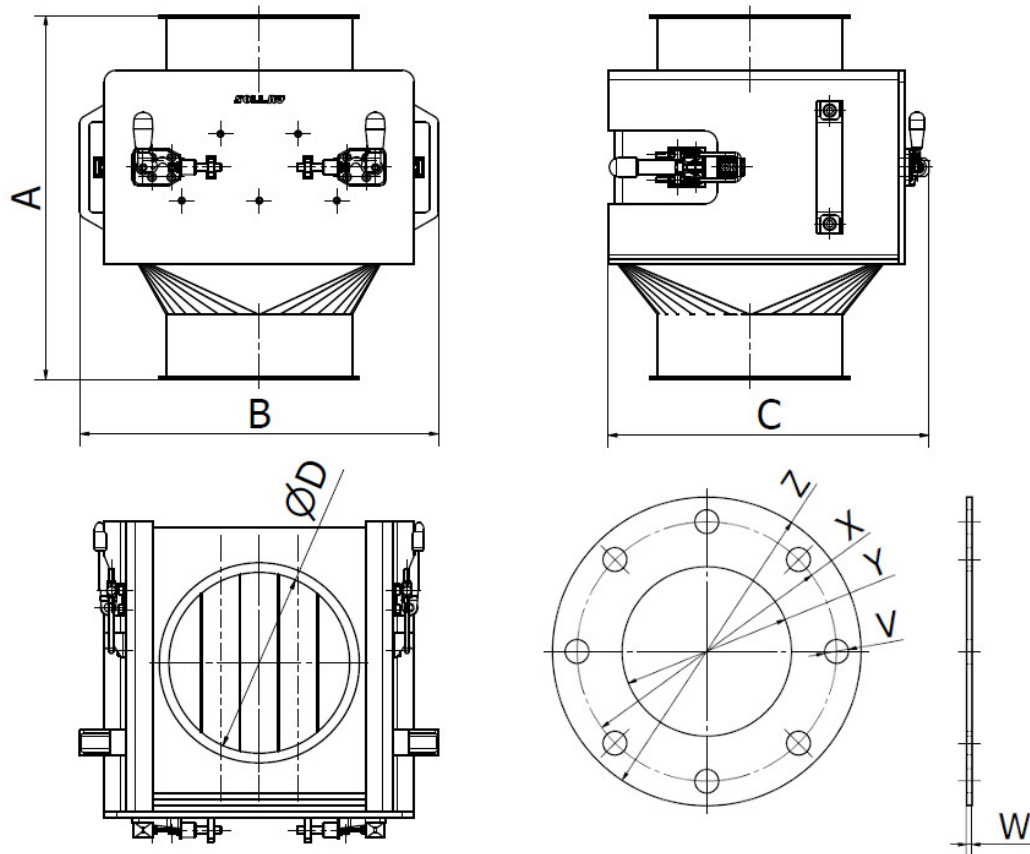


## Datová karta pro MSS-MC IN 300/9 N



### Verze s přírubami JACOB

Model	Max. kapacita (m <sup>3</sup> /h)	Hmotnost (kg)	Rozměry (mm)				Průměr trubic (mm)	Vzdálenosti mezi spodními trubicemi (mm)	Vzdálenosti mezi horními trubicemi (mm)	Vzdálenosti mezi spodními a horními trubicemi (mm)
			A	B	C	D				
MSS-MC IN 100/3 N	4	18	290	295	210	99	32	64	-	23
MSS-MC IN 120/3 N	4	18	290	295	210	119	32	64	-	23
MSS-MC IN 100/5 N	4	20	290	295	210	99	32	32	32	23
MSS-MC IN 150/5 N	7	24	300	295	265	149	32	32	32	23

MSS-MC IN 200/5 N	8	28	300	340	315	199	32	32	32	23
MSS-MC IN 200/7 N	8	32	300	360	315	199	32	32	32	23
MSS-MC IN 250/9 N	11	44	300	425	335	249	32	32	32	23
MSS-MC IN 300/9 N	15	50	300	465	395	299	32	32	32	23

### Verze se standardními přírubami

Model	Rozměry (mm)				
	V	W	X	Y	Z
MSS-MC IN 100/3 N	18	5	180	100	220
MSS-MC IN 125/3 N	18	5	210	125	250
MSS-MC IN 100/5 N	18	5	180	100	220
MSS-MC IN 150/5 N	22	5	240	150	285
MSS-MC IN 200/5 N	22	5	295	200	340
MSS-MC IN 200/7 N	22	5	295	200	340
MSS-MC IN 250/9 N	22	5	350	250	395
MSS-MC IN 300/9 N	22	5	400	300	445

Název parametru	Hodnota
Popis:	Magnetický separátor skříňový
Umístění separátoru:	napojení na potrubní systém
Směr toku materiálu (v pořadí dle obvyklosti):	vertikální
Hmotnost separátoru (kg):	50
Připojovací rozměr, průměr vstupního a výstupního otvoru separátoru (mm):	300
Aplikace (= materiál, pro který je aplikace tohoto separátoru vhodná):	sypký materiál
Separátor je vhodný i pro špatně prostupný materiál:	ne
Minimální velikost částic, které separátor dokáže zachytit (mm):	0.03
Maximální velikost částic, které separátor dokáže zachytit (mm):	10
Separátor je určen pro tlakovou přepravu:	ne

Vhodný pro přepravu materiálu pomocí:	potrubní systém
Vhodný pro zachycení paramagnetických částic:	ano
Vhodný pro abrazivní materiál (1 = silně abrazivní, 2 = mírně abrazivní, 3 = neabrazivní):	3
Vhodný pro materiál se sklonem k tuhnutí (požadavkem na ohřev):	ne
Vhodný pro třídění neželezných kovů:	ne
Čištění separátoru:	ruční čištění (se systémem easy cleaning), nutno přerušit tok materiálu
Max. provozní teplota/ max. teplota materiálu °C:	80
Min. teplota okolí °C:	-25
Max. teplota okolí °C:	45
Typ standardně používaného magnetu:	neodymový magnet N35
Max. magnetická indukce G (v závislosti na typu separátoru se buď jedná o hodnotu na povrchu separátoru nebo o hodnotu naměřenou v místě kontaktu s čištěným materiálem). Tolerance +/- 10 %:	10700
Max. magnetická indukce na povrchu VNITŘNÍHO magnetického systému G (u roštových separátorů ve verzi "trubka v trubce" se tímto rozumí hodnota indukce na vnitřní magnetické trubici s nerezovým pláštěm nebo u verze vnější krycí trubice v kombinaci s vnitřní trubicí s odhalenými magnetickými jádry se pak jedná o hodnotu indukce na jádrech. U ostatních systémů jde pak o hodnotu na magnetických jádrech.). Tolerance +/- 10 %:	17000
Materiál těsnění (týká se jen některých separátorů):	silikonové
Průměr vnější (krycí) magnetické tyče (týká se jen roštových separátorů) (mm):	32
Průměr vnitřní (buď v nerezovém pouzdru nebo ve formě otevřených magnetů) magnetické tyče (týká se jen roštových separátorů) (mm):	29
Počet trubic (týká se jen roštových separátorů):	9
Systém trubka v trubce (týká se jen roštových separátorů):	ne
Maximální kapacita (m <sup>3</sup> /h), uvedené kapacity jsou jen informativní a nezávazné:	15
Možnosti rozšířené antiabrazivní ochrany:	chemické niklování, poplastování, pogumování, keramické destičky

Material těla separátoru (v kontaktu s čištěným materiálem):	DIN 1.4301
Označení ATEX (číslo):	20, 21, 22
Vnější povrchová úprava separátoru:	pískování
Vnitřní povrchová úprava separátoru:	pískování
Magnetický systém:	magnetická trubice
Definice možného připojení separátoru (varianta uvedená jako první je standardní):	standardní příruba, příruba JACOB
Další standardní parametry:	průhledové kontrolní okénko
Další příplatkové opce (kromě již dříve uvedených možností antiabrazivní ochrany, motorizace a způsobů připojení):	zvětšené vzdálenosti mezi trubicemi, klapka pro přerušení toku materiálu, vnitřní leštění, leštěné trubice, magnety N52
Max. provozní doba (hodiny/den):	24
Max. délka výrobní lhůty standardního provedení, pokud není skladem (týdny):	8
Standardní balení:	střech folie + kartonová krabice
Příplatkové balení:	dřevěná bedna, paleta, námořní balení dle požadavků klienta
Záruka (měsíce):	12

Uvedená maximální kapacita je pouze orientační a závisí na typu a vlastnostech čištěného materiálu. Tento výrobek můžeme na zvláštní požadavek dodat i v jiných rozměrech, ve verzích s vyšší tepelnou odolností a odlišnými magnety atd. Na speciální požadavek zákazníka může být výrobek opatřen klapkou pro přerušení toku materiálu.