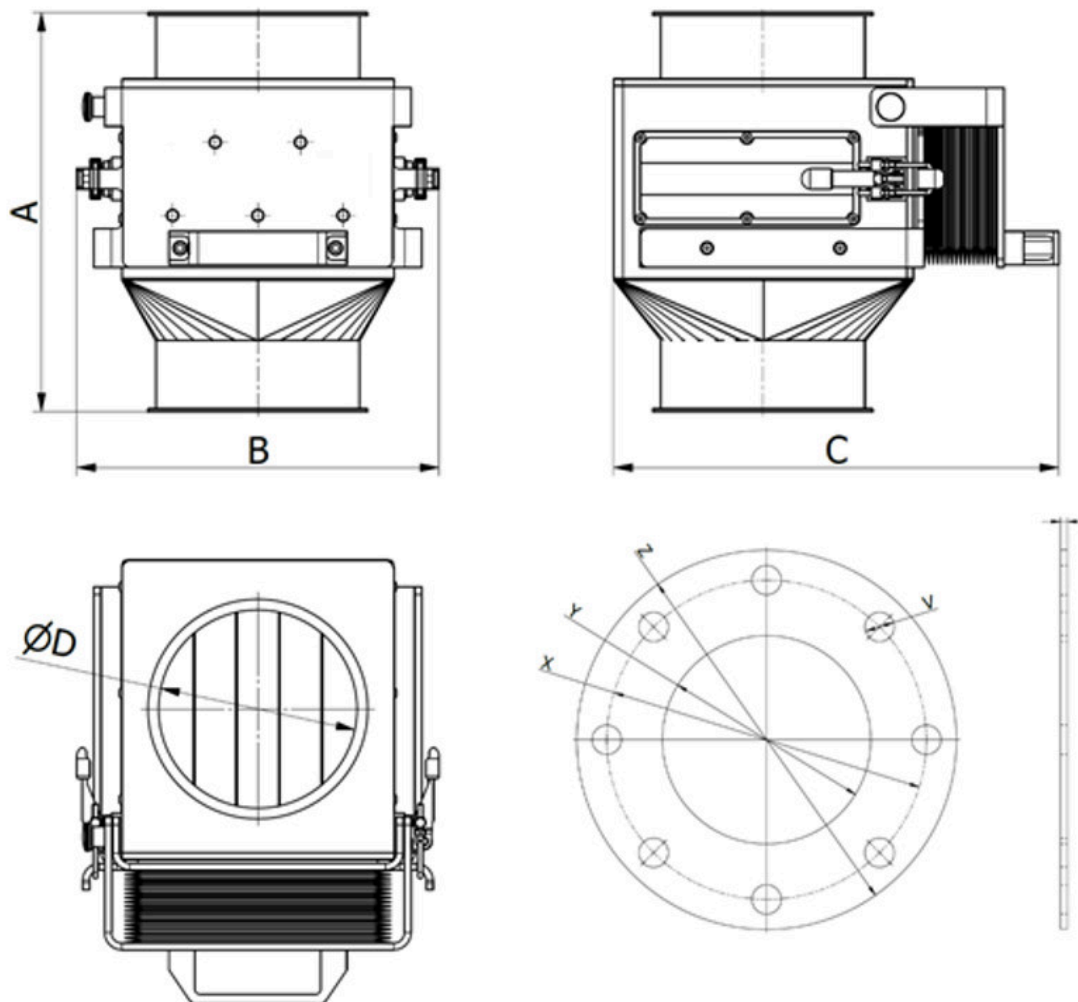


## Datová karta pro MSS-MC LUX 120/3 N



### Verze s přírubami JACOB

| Model              | Max. kapacita (m <sup>3</sup> /h) | Hmotnost (kg) | Rozměry (mm) |     |     |     | Průměr trubic (mm) | Vzdálenosti mezi spodními trubicemi (mm) | Vzdálenosti mezi horními trubicemi (mm) | Vzdálenosti mezi spodními a horními trubicemi (mm) |
|--------------------|-----------------------------------|---------------|--------------|-----|-----|-----|--------------------|--|---|--|
|                    |                                   |               | A            | B   | C   | D   |                    |  |   |  |
| MSS-MC LUX 100/3 N | 4                                 | 20            | 300          | 275 | 350 | 99  | 32                 | 64                                       | -                                       | 23   |
| MSS-MC LUX 120/3 N | 4                                 | 20            | 300          | 275 | 350 | 119 | 32                 | 64                                       | -                                       | 23   |

|                    |    |    |     |     |     |     |    |    |    |    |
|--------------------|----|----|-----|-----|-----|-----|----|----|----|----|
| MSS-MC LUX 100/5 N | 4  | 22 | 300 | 275 | 350 | 99  | 32 | 32 | 32 | 23 |
| MSS-MC LUX 150/5 N | 7  | 24 | 300 | 275 | 350 | 149 | 32 | 32 | 32 | 23 |
| MSS-MC LUX 200/5 N | 8  | 30 | 300 | 340 | 380 | 199 | 32 | 32 | 32 | 23 |
| MSS-MC LUX 200/7 N | 8  | 35 | 300 | 340 | 380 | 199 | 32 | 32 | 32 | 23 |
| MSS-MC LUX 250/9 N | 11 | 45 | 300 | 405 | 400 | 249 | 32 | 32 | 32 | 23 |
| MSS-MC LUX 300/9 N | 15 | 50 | 300 | 445 | 460 | 299 | 32 | 32 | 32 | 23 |

### Verze se standardními přírubami

| Model              | Rozměry (mm) |   |     |     |     |
|--------------------|--------------|---|-----|-----|-----|
|                    | V            | W | X   | Y   | Z   |
| MSS-MC LUX 100/3 N | 18           | 5 | 180 | 100 | 220 |
| MSS-MC LUX 125/3 N | 18           | 5 | 210 | 125 | 250 |
| MSS-MC LUX 100/5 N | 18           | 5 | 180 | 100 | 220 |
| MSS-MC LUX 150/5 N | 22           | 5 | 240 | 150 | 285 |
| MSS-MC LUX 200/5 N | 22           | 5 | 295 | 200 | 340 |
| MSS-MC LUX 200/7 N | 22           | 5 | 295 | 200 | 340 |
| MSS-MC LUX 250/9 N | 22           | 5 | 350 | 250 | 395 |
| MSS-MC LUX 300/9 N | 22           | 5 | 400 | 300 | 445 |

| Název parametru   | Hodnota                       |
|---|-------------------------------|
| Popis:  | Magnetický separátor skříňový |
| Umístění separátoru:  | napojení na potrubní systém   |
| Směr toku materiálu (v pořadí dle obvyklosti):                            | vertikální                    |
| Hmotnost separátoru (kg):   | 20                            |
| Připojovací rozměr, průměr vstupního a výstupního otvoru separátoru (mm): | 120                           |
| Aplikace (= materiál, pro který je aplikace tohoto separátoru vhodná):    | sypký materiál                |
| Separátor je vhodný i pro špatně prostupný materiál:                      | ne                            |

|  |   |
|--|---|
| Minimální velikost částic, které separátor dokáže zachytit (mm):   | 0.03  |
| Maximální velikost částic, které separátor dokáže zachytit (mm):   | 10  |
| Separátor je určen pro tlakovou přepravu:  | ne  |
| Vhodný pro přepravu materiálu pomocí:  | potrubní systém   |
| Vhodný pro zachycení paramagnetických částic:  | ano   |
| Vhodný pro abrazivní materiál (1 = silně abrazivní, 2 = mírně abrazivní, 3 = neabrazivní):   | 3   |
| Vhodný pro materiál se sklonem k tuhnutí (požadavkem na ohřev):  | ne  |
| Vhodný pro třídění neželezných kovů:   | ne  |
| Čištění separátoru:  | ruční čištění (se systémem easy cleaning), nutno přerušit tok materiálu |
| Max. provozní teplota/ max. teplota materiálu °C:  | 80  |
| Min. teplota okolí °C:   | -25   |
| Max. teplota okolí °C:   | 45  |
| Typ standardně používaného magnetu:  | neodymový magnet N35  |
| Max. magnetická indukce G (v závislosti na typu separátoru se buď jedná o hodnotu na povrchu separátoru nebo o hodnotu naměřenou v místě kontaktu s čištěným materiálem). Tolerance +/- 10 %:  | 10700   |
| Max. magnetická indukce na povrchu VNITŘNÍHO magnetického systému G (u roštových separátorů ve verzi "trubka v trubce" se tímto rozumí hodnota indukce na vnitřní magnetické trubici s nerezovým pláštěm nebo u verze vnější krycí trubice v kombinaci s vnitřní trubicí s odhalenými magnetickými jádry se pak jedná o hodnotu indukce na jádrech. U ostatních systémů jde pak o hodnotu na magnetických jádrech.). Tolerance +/- 10 %: | 17000   |
| Materiál těsnění (týká se jen některých separátorů):   | silikonové  |
| Průměr vnější (krycí) magnetické tyče (týká se jen roštových separátorů) (mm):   | 32  |
| Průměr vnitřní (buď v nerezovém pouzdru nebo ve formě otevřených magnetů) magnetické tyče (týká se jen roštových separátorů) (mm):   | 29  |
| Počet trubic (týká se jen roštových separátorů):   | 3   |
| Systém trubka v trubce (týká se jen roštových separátorů):   | ne  |

|  |  |
|--|--|
| Maximální kapacita (m <sup>3</sup> /h), uvedené kapacity jsou jen informativní a nezávazné:                        | 4  |
| Možnosti rozšířené antiabrazivní ochrany:  | chemické niklování, poplastování, pogumování, keramické destičky   |
| Material těla separátoru (v kontaktu s čištěným materiálem):   | DIN 1.4301   |
| Označení ATEX (číslo):   | 20, 21, 22   |
| Vnější povrchová úprava separátoru:  | pískování  |
| Vnitřní povrchová úprava separátoru:   | pískování  |
| Magnetický systém:   | magnetická trubice   |
| Definice možného připojení separátoru (varianta uvedená jako první je standardní):                                 | standardní příruba, příruba JACOB  |
| Další standardní parametry:  | Materiál krycího „harmonikového“ měchu: kombinace PVC a umělé usně (vhodné též pro potravinářské aplikace), pojezdy Chambrelan, průhledítko, integrovaná nádoba na Fe kontaminanty |
| Další příplatkové opce (kromě již dříve uvedených možností antiabrazivní ochrany, motorizace a způsobů připojení): | zvětšené vzdálenosti mezi trubicemi, klapka pro přerušení toku materiálu, vnitřní leštění, leštěné trubice, magnety N52  |
| Max. provozní doba (hodiny/den):   | 24   |
| Max. délka výrobní lhůty standardního provedení, pokud není skladem (týdny):                                       | 8  |
| Standardní balení:   | střech folie + kartonová krabice   |
| Příplatkové balení:  | dřevěná bedna, paleta, námořní balení dle požadavků klienta  |
| Záruka (měsíce):   | 12   |

Uvedená maximální kapacita je pouze orientační a závisí na typu a vlastnostech čištěného materiálu. Tento výrobek můžeme na zvláštní požadavek dodat i v jiných rozměrech, ve verzích s vyšší tepelnou odolností a odlišnými magnety atd.