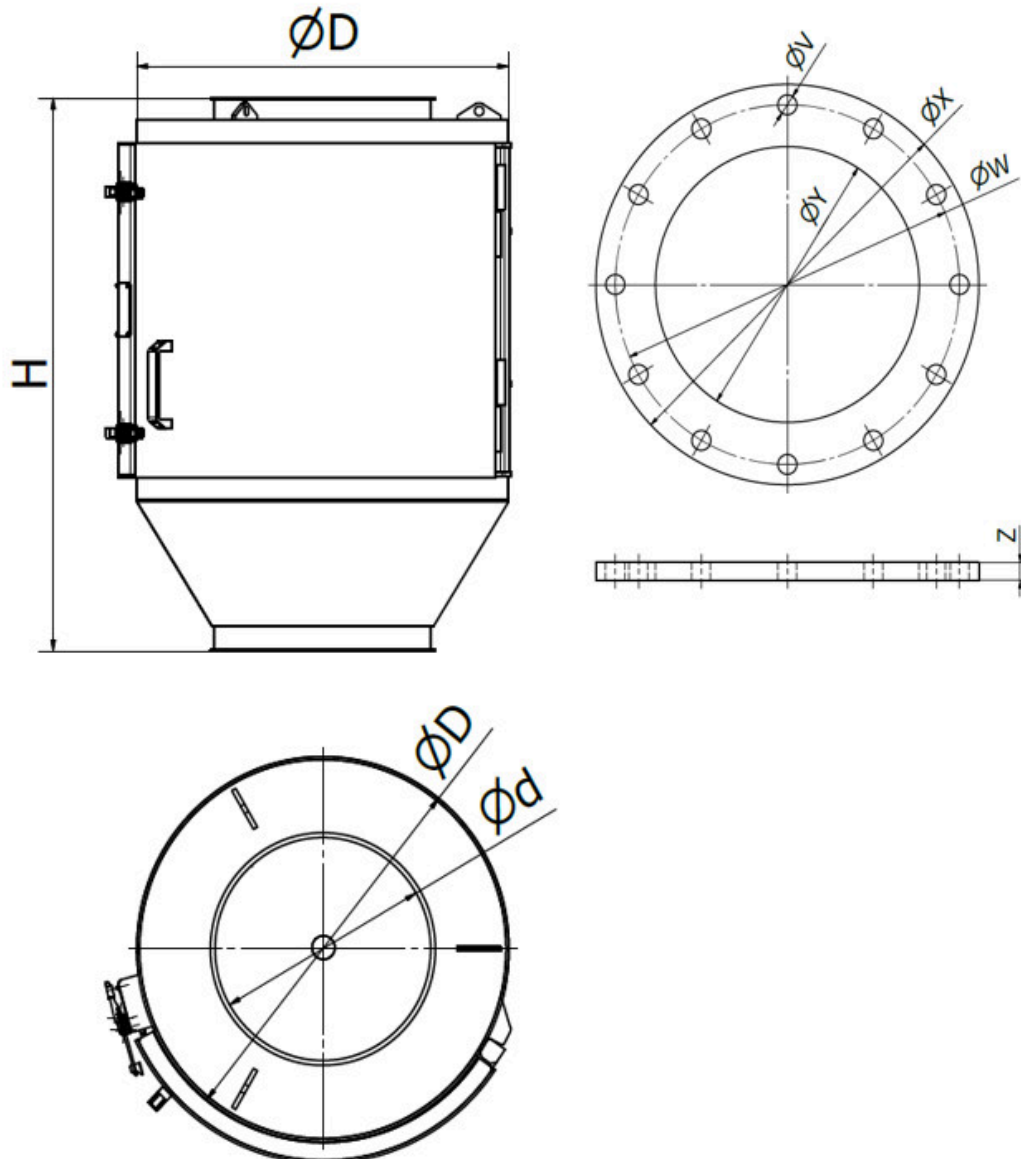


Datová karta pro MT 300 F



Model	Max. kapacita (m ³ /h)	Hmotnost (kg)	Rozměry (mm)		
			ød	øD	H
MT 100 F	10	158	99	460	850
MT 150 F	25	204	149	510	900
MT 200 F	60	259	199	560	950
MT 250 F	90	302	249	610	1000
MT 300 F	130	355	299	660	1050
MT 350 F	165	408	349	710	1100

MT 400 F	230	456	398	760	1150
MT 500 F	360	550	498	860	1250

Rozměry standardních přírub

Typ příruby	Počet děr	Rozměry (mm)				
		øV	øW	øX	øY	Z
DN 100	8	18	180	220	100	5
DN 150	8	22	240	285	150	5
DN 200	8	22	295	340	200	8
DN 250	12	22	350	395	250	8
DN 300	12	22	400	445	300	10
DN 350	16	22	460	505	350	12
DN 400	16	26	515	565	400	15
DN 500	20	26	620	670	500	15

Název parametru	Hodnota
Popis:	Magnetický potrubní separátor (torpédo)
Umístění separátoru:	napojení na potrubní systém
Aplikace (= materiál, pro který je aplikace tohoto separátoru vhodná):	sypký materiál
Směr toku materiálu:	vertikální
Typ standardně používaného magnetu:	feritový magnet
Max. magnetická indukce (G) na plášti (+/- 10 %):	1300
Maximální kapacita (m ³ /h), uvedené kapacity jsou jen informativní a nezávazné:	130
Hmotnost separátoru (kg):	355
Připojovací rozměr (mm):	299
Standardní připojení separátoru:	standardní příruba, příruba JACOB
Separátor je vhodný i pro špatně prostupný materiál:	ano
Minimální velikost částic, které separátor dokáže zachytit (mm):	1.5
Maximální velikost částic, které separátor dokáže zachytit (mm):	30
Max. provozní teplota (°C):	100
Min. teplota okolí (°C):	-25

Max. teplota okolí (°C):	45
Materiál těsnění:	mikroporézní pryž
Separátor je určen pro tlakovou přepravu:	do 1 baru
Vhodný pro přepravu materiálu pomocí:	potrubní systém
Vhodný pro zachycení paramagnetických částic:	ne
Vhodný pro abrazivní materiál (1 = silně abrazivní, 2 = mírně abrazivní, 3 = neabrazivní):	2
Vhodný pro materiál se sklonem k tuhnutí (požadavkem na ohřev):	ne
Vhodný pro třídění neželezných kovů:	ne
Čištění separátoru:	ruční čištění (bez systému easy cleaning), nutno přerušit tok materiálu
Material těla separátoru (v kontaktu s materiálem):	DIN 1.4301
ATEX (na vyžádání):	zóna 21, 22
Vnější povrchová úprava separátoru:	pískování
Vnitřní povrchová úprava separátoru:	pískování
Magnetický systém:	magnetická trubice
Možnosti rozšířené antiabrazivní ochrany:	chemické niklování, poplastování, pogumování, keramické destičky
Další příplatkové opce:	vnitřní leštění
Max. provozní doba (hodiny/den):	24
Výrobní lhůty standardního provedení, pokud není skladem (týdny):	8
Standardní balení:	střech folie + kartonová krabice
Příplatkové balení:	dřevěná bedna, paleta, námořní balení dle požadavků klienta
Záruka (měsíce):	12

Uvedená maximální kapacita je pouze orientační a závisí na typu a vlastnostech čištěného materiálu. Tento výrobek můžeme na zvláštní požadavek dodat i v jiných rozměrech, ve verzích s vyšší tepelnou odolností a odlišnými magnety atd.