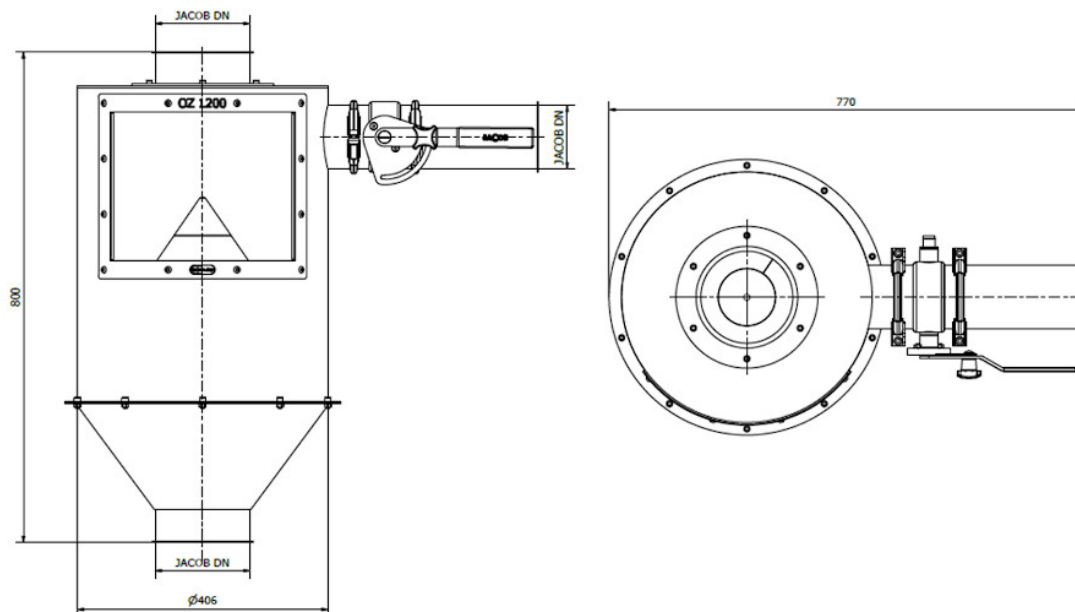


## Datová karta pro OZ 1200



Model	Kapacita (kg/h)	Doporučený příkon motoru pro odsávání (kW)	Minimální velikost částic (v mikronech), které standardní OZ dokáže zachytit	Hmotnost (kg)
OZ 1200	1200	1,1	520 - 620	30

Název parametru	Hodnota
Popis:	Odprašovací zařízení
Umístění separátoru:	násepka, napojení na potrubní systém
Směr toku materiálu (v pořadí dle obvyklosti):	vertikální
Hmotnost separátoru (kg):	30
Minimální velikost částic, které separátor dokáže zachytit (mm):	0.5
Vhodný pro přepravu materiálu pomocí:	samospád, potrubní systém
Vnější povrchová úprava separátoru:	nástřik barvou odstínu RAL
Vnitřní povrchová úprava separátoru:	nástřik barvou odstínu RAL
Max. provozní doba (hodiny/den):	24
Max. délka výrobní lhůty standardního provedení, pokud není skladem (týdny):	8
Standardní balení:	dřevěná paleta + stretch folie

Příplatkové balení:	dřevěná bedna, námořní balení dle požadavků klienta
Záruka (měsíce):	12