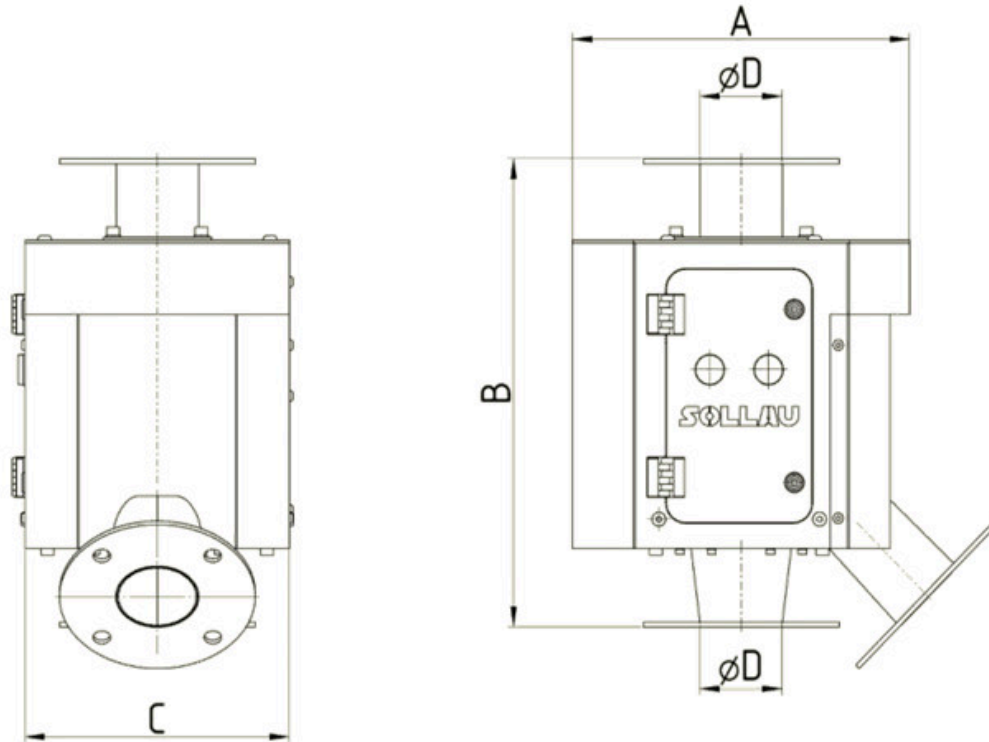


Datová karta pro PDK 200



Model*	Max. kapacita (kg/h)**	Vstup (mm)	Výstup (mm)	A (mm)	B (mm)	C (mm)	D (mm)	Přibližná citlivost (mm)			Pracovní teplota (°C)	Reakční doba vyřazovací klapky (s)	Způsob výstrahy	Hmotnost (kg)	Stlačený vzduch (bar)
								Železo	Neželezné kovy	Nerez					
PDK 100	2000 □2500	100	100	340	630	280	100	1,2	1,8	2	80□-10	0,3□5	Automatická vyřazovací klapka	30	3□5
PDK 150	5000	150	150	380	730	320	150	2	2,5	3	80□-10	0,3□5		40	3□5
PDK 200	10000	200	200	430	730	370	200	2,5	3	3,5	80□-10	0,3□5		50	3□5

Název parametru	Hodnota
Popis:	Propadový detektor a separátor kovů pro plastikářský a recyklační průmysl
Umístění separátoru:	násypka, napojení na potrubní systém
Směr toku materiálu (v pořadí dle obvyklosti):	vertikální
Hmotnost separátoru (kg):	50
Připojovací rozměr, průměr vstupního a výstupního otvoru separátoru (mm):	200
Aplikace (= materiál, pro který je aplikace tohoto separátoru vhodná):	sypký materiál

Separátor je vhodný i pro špatně prostupný materiál:	ano
Minimální velikost částic, které separátor dokáže zachytit (mm):	2.5
Definice citlivosti (platí jen pro detekory kovů):	Železné kovy: 2,5 mm Neželezné kovy: 3 mm Nerez: 3,5 mm
Maximální velikost částic, které separátor dokáže zachytit (mm):	5
Separátor je určen pro tlakovou přepravu:	ne
Vhodný pro přepravu materiálu pomocí:	samospád, potrubní systém
Vhodný pro zachycení paramagnetických částic:	ano
Vhodný pro abrazivní materiál (1 = silně abrazivní, 2 = mírně abrazivní, 3 = neabrazivní):	1
Vhodný pro materiál se sklonem k tuhnutí (požadavkem na ohřev):	ne
Vhodný pro třídění neželezných kovů:	ano
Podmínky pro připojení zařízení na místě aplikace:	přípojka stlačeného vzduchu (3 - 5 barů), přípojka el. dle parametrů motoru
Čištění separátoru:	plně automatické, bez nutnosti přerušení toku materiálu
Max. provozní teplota/ max. teplota materiálu °C:	80
Min. teplota okolí °C:	-10
Max. teplota okolí °C:	45
Maximální kapacita (m ³ /h), uvedené kapacity jsou jen informativní a nezávazné:	10
Material těla separátoru (v kontaktu s čištěným materiálem):	nerez
Vnější povrchová úprava separátoru:	nástřik barvou odstínu RAL
Vnitřní povrchová úprava separátoru:	čistá ocel (bez PÚ)
Magnetický systém:	elektromagnet
Třída ochrany motoru proti prachu a vodě:	IP55
Definice možného připojení separátoru (varianta uvedená jako první je standardní):	standardní příruba
Standardní elektrická výbava separátoru:	vnější elektrický kabel se zástrčkou
Další příplatkové opce (kromě již dříve uvedených možností antiabrazivní ochrany, motorizace a způsobů připojení):	výškově stavitelný stojan (eventuálně i na kolečkách), vstupní násypka
Max. provozní doba (hodiny/den):	24

Max. délka výrobní lhůty standardního provedení, pokud není skladem (týdny):	8
Standardní balení:	dřevěná paleta + stretch folie
Příplatkové balení:	dřevěná bedna, námořní balení dle požadavků klienta
Záruka (měsíce):	12

Uvedená maximální kapacita je pouze orientační a závisí na typu a vlastnostech čištěného materiálu.