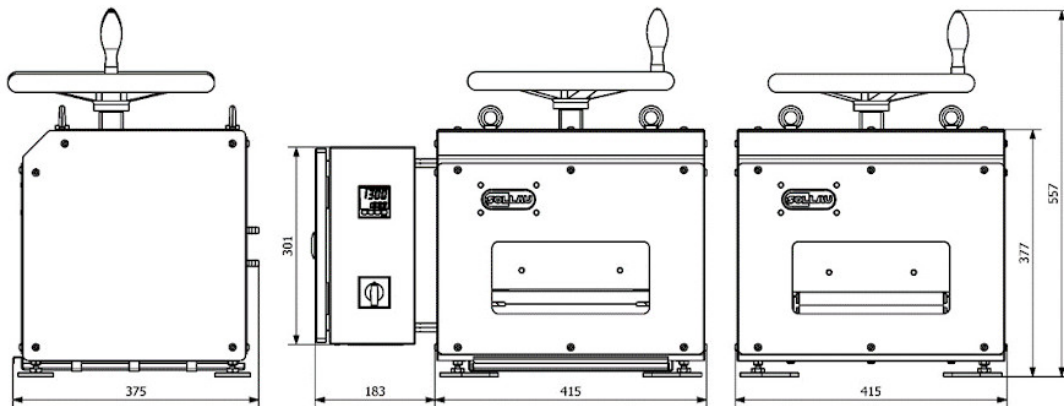


## Datová karta pro TVL S20



Model	Rozměry (mm)		
	A	B	C
TVL S20	598	557	375
TVL S20 s chladícím zařízením	1013	557	375

Název parametru	Hodnota
Popis:	Tavný lis
Hmotnost separátoru (kg):	132
Separátor je vhodný i pro špatně prostupný materiál:	ano
Podmínky pro připojení zařízení na místě aplikace:	přípojka elektrické energie dle parametrů
Max. provozní teplota/ max. teplota materiálu (°C):	400
Min. teplota okolí (°C):	-25
Max. teplota okolí (°C):	45
Vnější povrchová úprava separátoru:	nástřik barvou odstínu RAL
Vnitřní povrchová úprava separátoru:	nástřik barvou odstínu RAL
Způsob mazání ložisek:	ruční
Standardní elektrická výbava separátoru:	Řídící jednotka vytápění TVL S20
Max. provozní doba (hodiny/den):	24
Max. délka výrobní lhůty standardního provedení, pokud není skladem (týdny):	8
Standardní balení:	dřevěná paleta + stretch folie

Příplatkové balení:	dřevěná bedna, námořní balení dle požadavků klienta
Záruka (měsíce):	12