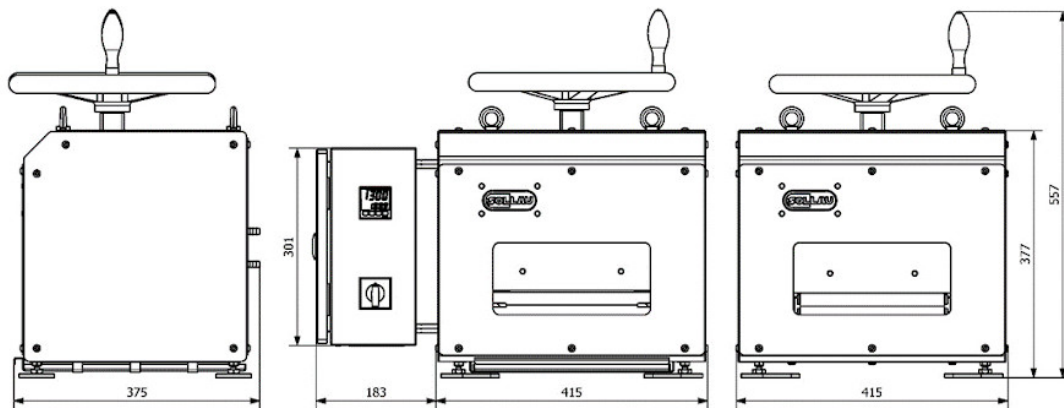


Datová karta pro TVL S20 s chladícím zařízením



| Model | Rozměry (mm) | | |
|-------------------------------|--------------|-----|-----|
| | A | B | C |
| TVL S20 | 598 | 557 | 375 |
| TVL S20 s chladícím zařízením | 1013 | 557 | 375 |

| Název parametru | Hodnota |
|--|---|
| Popis: | Tavný lis |
| Hmotnost separátoru (kg): | 145 |
| Podmínky pro připojení zařízení na místě aplikace: | přípojka elektrické energie dle parametrů |
| Max. provozní teplota/ max. teplota materiálu (°C): | 400 |
| Min. teplota okolí (°C): | -25 |
| Max. teplota okolí (°C): | 45 |
| Vnější povrchová úprava separátoru: | nástřik barvou odstínu RAL |
| Vnitřní povrchová úprava separátoru: | nástřik barvou odstínu RAL |
| Způsob mazání ložisek: | ruční |
| Standardní elektrická výbava separátoru: | Řídící jednotka vytápění TVL S20 |
| Další příplatkové opce (kromě již dříve uvedených možností antiabrazivní ochrany, motorizace a způsobů připojení): | Chladící jednotka |
| Max. provozní doba (hodiny/den): | 24 |

| | |
|--|---|
| Max. délka výrobní lhůty standardního provedení, pokud není skladem (týdny): | 8 |
| Standardní balení: | dřevěná paleta + stretch folie |
| Příplatkové balení: | dřevěná bedna, námořní balení dle požadavků klienta |
| Záruka (měsíce): | 12 |